

## FICHA DE PRODUCTO

CATEGORÍA: Conexión para tubería  
 NOMBRE: **Sop inox tubería ø50-120mm cable ø6-10mm**  
 REFERENCIA: **AT-083E**

## DESCRIPCIÓN DE PRODUCTO

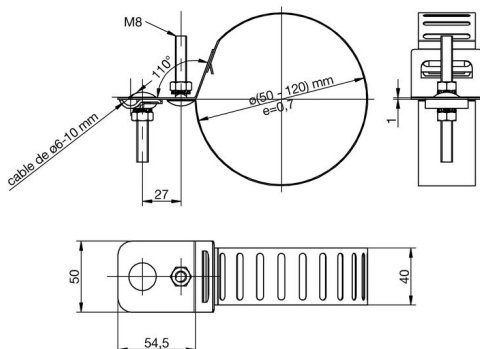
Soporte de acero inoxidable para tubería de ø50 - 120 mm y cable de ø6 - 10 mm.



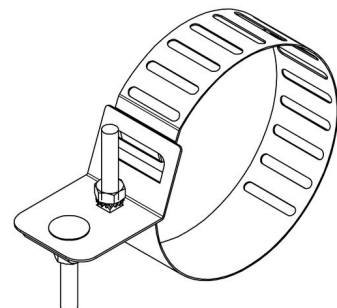
## DATOS TÉCNICOS

Referencia	AT-083E
Dimensiones	120 x 180 x 40 mm
Para cable (diámetro)	6 - 10 mm
Para cable (sección)	25 - 70 mm <sup>2</sup>
Para tubería (diámetro)	50 - 120 mm
Material	Acero inoxidable
Peso	130 g
Normativa	Cumple con UNE 21186, NF C 17-102, IEC 62305

### > Esquema dimensional (mm)



### > Componentes



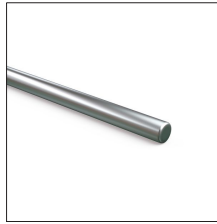
## INFORMACIÓN COMPLEMENTARIA

---

### > ACCESORIOS



**AT-060D**  
Redondo de acero galvanizado macizo ø8mm



**AT-138D**  
Redondo de aleación aluminio (AlMgSi) blando ø8mm