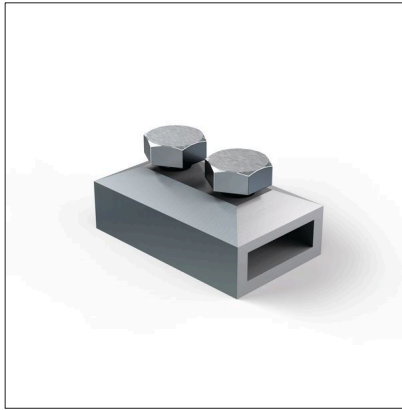


FICHA DE PRODUCTO

CATEGORÍA: Manguito seccionador para pletina
 NOMBRE: **Manguito seccionador Al plet 25x3mm**
 REFERENCIA: **AT-083F**

DESCRIPCIÓN DE PRODUCTO

Manguito seccionador de aluminio para pletina de 25 x 3 mm.

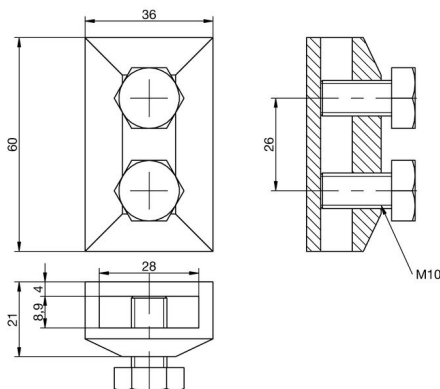


Se utiliza especialmente para la desconexión y para la realización de tests con conductores de pletina.

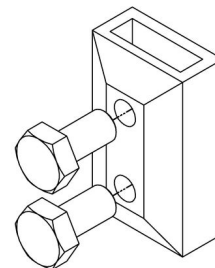
DATOS TÉCNICOS

Referencia	AT-083F
Dimensiones	60 x 35 x 30 mm
Pletina	25 x 3 mm
Peso	110 g
Material/es	Aluminio
Normativa	Cumple con UNE 21186, NF C 17-102, IEC 62305

> Esquema dimensional (mm)



> Componentes



INFORMACIÓN COMPLEMENTARIA

> PRODUCTOS RELACIONADOS



AT-057D

Pletina de aluminio de 25
x 3mm