

FICHA DE PRODUCTO

CATEGORÍA: Abrazadera para tubería
 NOMBRE: **Abrazadera inox cable a tubo ø50-70mm**
 REFERENCIA: **AT-084E**

DESCRIPCIÓN DE PRODUCTO

Abrazadera de acero inoxidable de cable ø8 mm a tubería de ø50 - 70 mm.

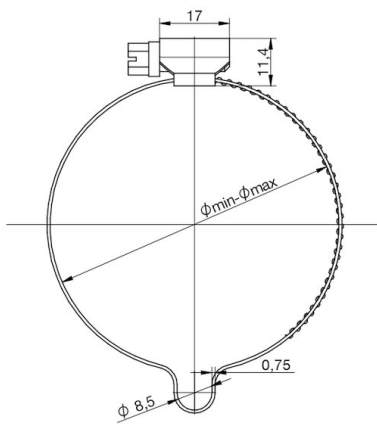


Abrazadera ajustable para tubería de desagüe.

DATOS TÉCNICOS

Referencia	AT-084E
Dimensiones	70 x 80 x 12 mm
Para cable (diámetro)	8 mm
Para cable (sección)	50 mm ²
Para tubería (diámetro)	50 - 70 mm
Material	Acero inoxidable
Peso	27 g
Normativa	Cumple con UNE 21186, NF C 17-102, IEC 62305

> Esquema dimensional (mm)



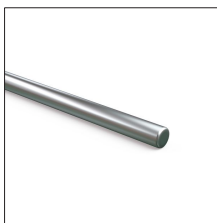
$\phi_{min}-\phi_{max} = 50-70$

INFORMACIÓN COMPLEMENTARIA

> PRODUCTOS RELACIONADOS



AT-060D
Redondo de acero galvanizado macizo ø8mm



AT-110D
Redondo de aleación aluminio (AlMgSi) semi-duro ø8mm



AT-050D
Cable de cobre electrolítico trenzado de 50mm²