

## FICHA DE PRODUCTO

CATEGORÍA: Abrazadera para tubería  
 NOMBRE: **Abrazadera inox de cble a tuboø100-120mm**  
 REFERENCIA: **AT-087E**

## DESCRIPCIÓN DE PRODUCTO

Abrazadera de acero inoxidable de cable ø8 mm a tubería de ø100 - 120 mm.

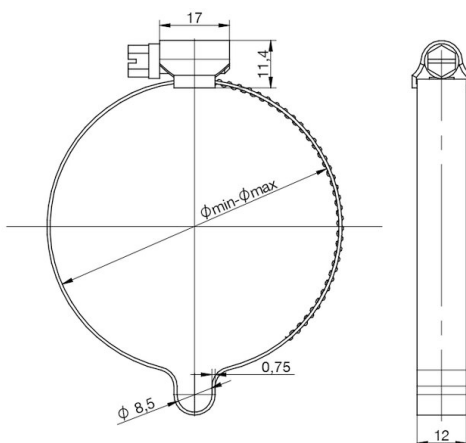


Abrazadera ajustable para tubería de desagüe.

## DATOS TÉCNICOS

Referencia	AT-087E
Dimensiones	120 x 130 x 12 mm
Para cable (diámetro)	8 mm
Para cable (sección)	50 mm <sup>2</sup>
Para tubería (diámetro)	100 - 120 mm
Material	Acero inoxidable
Peso	37 g
Normativa	Cumple con UNE 21186, NF C 17-102, IEC 62305

> Esquema dimensional (mm)

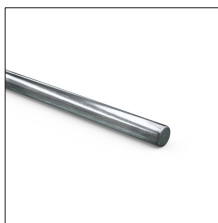


$\phi_{min}-\phi_{max} = 100-120$

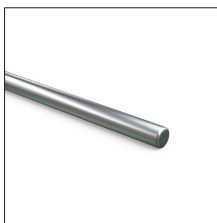
## INFORMACIÓN COMPLEMENTARIA

---

### > PRODUCTOS RELACIONADOS



**AT-060D**  
Redondo de acero galvanizado macizo ø8mm



**AT-110D**  
Redondo de aleación aluminio (AlMgSi) semi-duro ø8mm



**AT-050D**  
Cable de cobre electrolítico trenzado de 50mm²