

FICHA DE PRODUCTO

CATEGORÍA: Manguito seccionador de cable y pletina
 NOMBRE: **Manguito seccionador bronce cableø8/plet**
 REFERENCIA: **AT-087F**

DESCRIPCIÓN DE PRODUCTO

Manguito seccionador de bronce para cable de ø8 y pletina de 25 x 3 mm.



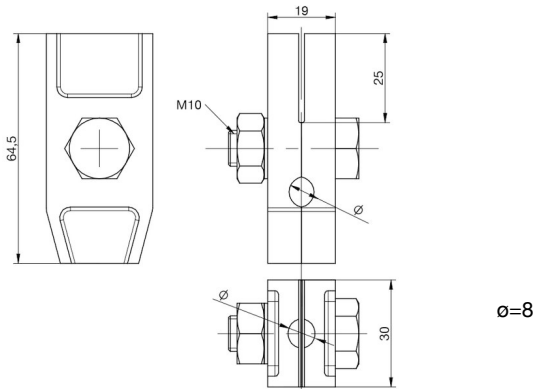
DATOS TÉCNICOS

Referencia	AT-087F
Dimensiones	30 x 65 x 45 mm
Pletina	25 x 3 mm
Cable (diámetro)	8 mm
Cable (sección)	50 mm ²
Peso	240 g
Material/es	Bronce

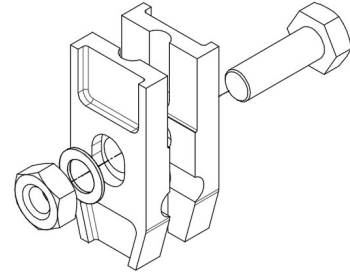
Normativa

Cumple con UNE 21186, NF C 17-102, IEC 62305

> Esquema dimensional (mm)

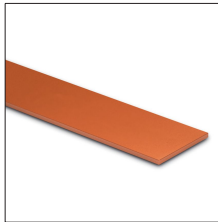


> Componentes

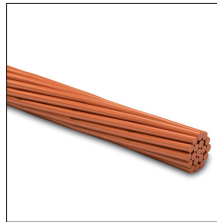


INFORMACIÓN COMPLEMENTARIA

> PRODUCTOS RELACIONADOS



AT-011D
Pletina de cobre
desnudo de 25 x 3mm



AT-050D
Cable de cobre
electrolítico trenzado de
50mm²