

## FICHA DE PRODUCTO

CATEGORÍA: Manguito seccionador de cable y pletina  
 NOMBRE: **Manguito seccionadr bronce cableø10/plet**  
 REFERENCIA: **AT-088F**

## DESCRIPCIÓN DE PRODUCTO

Manguito seccionador de bronce para cable de ø10 y pletina de 25 x 3 mm.



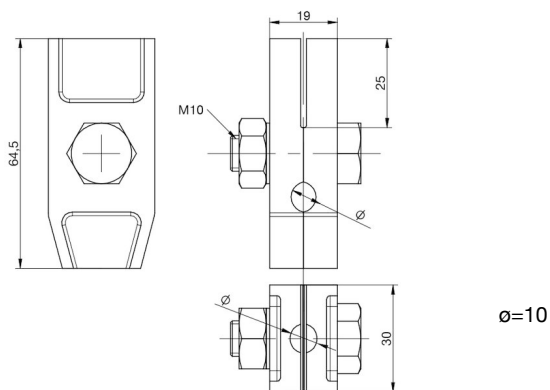
## DATOS TÉCNICOS

Referencia	AT-088F
Dimensiones	30 x 65 x 45 mm
Pletina	25 x 3 mm
Cable (diámetro)	10 mm
Cable (sección)	70 mm <sup>2</sup>
Peso	400 g
Material/es	Bronce

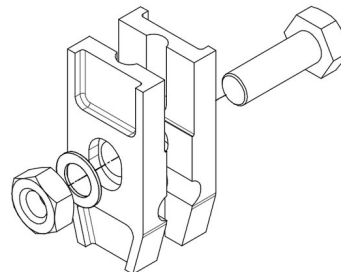
Normativa

Cumple con UNE 21186, NF C 17-102, IEC 62305

> Esquema dimensional (mm)

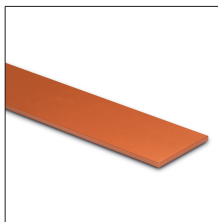


> Componentes

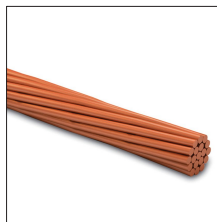


## INFORMACIÓN COMPLEMENTARIA

> PRODUCTOS RELACIONADOS



**AT-011D**  
Pletina de cobre desnudo de 25 x 3mm



**AT-070D**  
Cable de cobre electrolítico trenzado de 70mm<sup>2</sup>