

FICHA DE PRODUCTO

CATEGORÍA: Unión para pica con abarcón tipo E
 NOMBRE: **Manguito bronce tipoE picaø20-plet25x3mm**
 REFERENCIA: **AT-088J**

DESCRIPCIÓN DE PRODUCTO

Manguito para pica con abarcón (tipo E) de bronce, para pica de $\varnothing 20$ mm y pletina de 25 x 3 mm.



Manguito de tierra para conexión entre pletina de cobre y picas o varillas metálicas del hormigón armado.

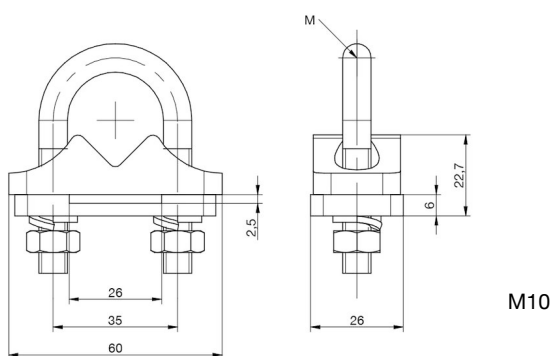
> Aplicación



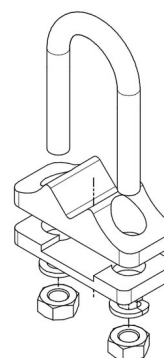
DATOS TÉCNICOS

Referencia	AT-088J
Dimensiones	65 x 60 x 26 mm
Pletina	25 x 3 mm
Para Punta/Pica (diámetro)	20 mm
Peso	225 g
Material/es	Bronce con abarcón de acero cobreado
Normativa	Cumple con UNE 21186, NF C 17-102, IEC 62305

> Esquema dimensional (mm)



> Componentes

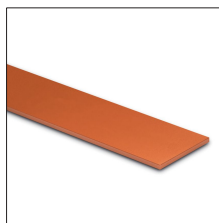


INFORMACIÓN COMPLEMENTARIA

> PRODUCTOS RELACIONADOS



AT-041H
Pica ø16 x 2000mm
rosca 5/8" cobrizada
254µm



AT-011D
Pletina de cobre
desnudo de 25 x 3mm