

FICHA DE PRODUCTO

CATEGORÍA: Manguito cuadrado para cable
 NOMBRE: **Manguito cuadrado latón cable ø8-18mm**
 REFERENCIA: **AT-089J-1**

DESCRIPCIÓN DE PRODUCTO

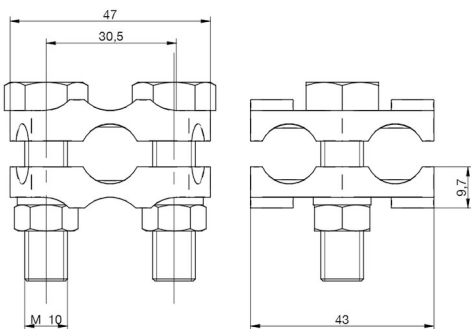
Manguito de latón para cables de 8 - 15 mm (50 - 120 mm²).



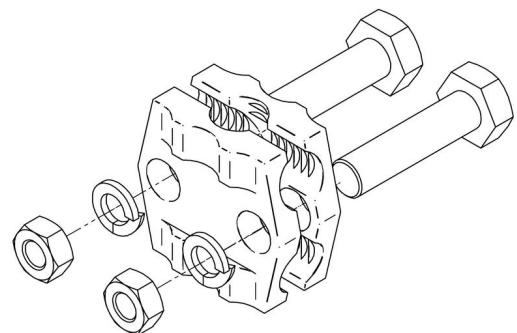
DATOS TÉCNICOS

Referencia	AT-089J-1
Dimensiones	50 x 50 x 45 mm
Cable (diámetro)	8 - 15 mm
Cable (sección)	50 - 120 mm ²
Peso	250 g
Material/es	Latón
Normativa	Cumple con UNE 21186, NF C 17-102, IEC 62305

> Esquema dimensional (mm)



> Componentes



INFORMACIÓN COMPLEMENTARIA

> PRODUCTOS RELACIONADOS



AT-120D

Cable de cobre
electrolítico trenzado
120mm²