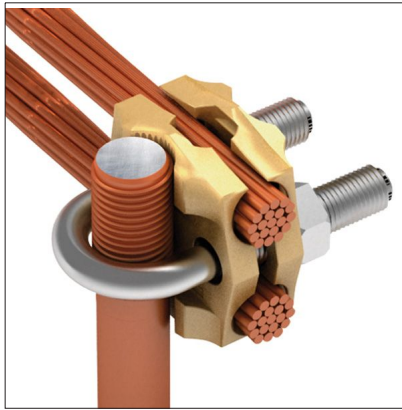


FICHA DE PRODUCTO

CATEGORÍA: Manguito cuadrado para cable
 NOMBRE: **Manguito latón tipo CGUV de pica-2 cables**
 REFERENCIA: **AT-089J**

DESCRIPCIÓN DE PRODUCTO

Manguito (tipo CGUV) de latón, para unión de pica de $\varnothing 14 - 20$ mm y 2 cables de $50 - 120$ mm².



Manguito de tierra para conexión entre cable o redondo de cobre y picas o varillas metálicas del hormigón armado.

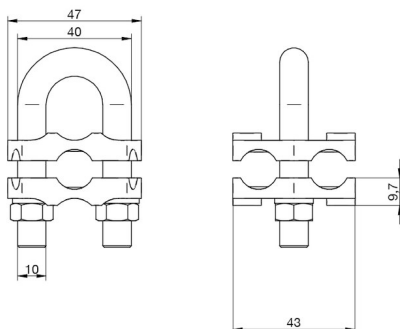
DATOS TÉCNICOS

Referencia	AT-089J
Dimensiones	50 x 50 x 67 mm
Cable (sección)	2 x (50 - 120) mm ²
Para Punta/Pica (diámetro)	14 - 20 mm
Peso	248 g
Material/es	Latón

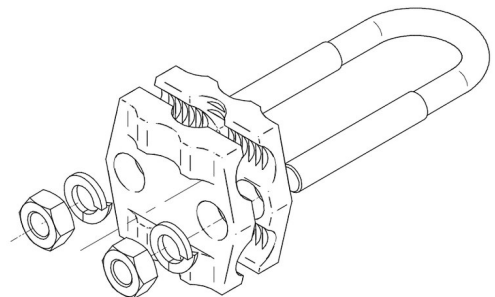
> Tornillería

Tuerca DIN934, M10, A2	2
Arandela Grower DIN127, M10, A2	2
Normativa	Cumple con UNE 21186, NF C 17-102, IEC 62305, BS-EN 1982

> Esquema dimensional (mm)



> Componentes

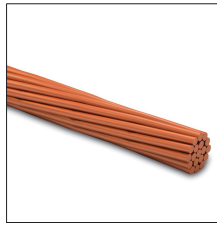


INFORMACIÓN COMPLEMENTARIA

> PRODUCTOS RELACIONADOS



AT-041H
Pica $\varnothing 16$ x 2000mm
rosca 5/8" cobrizada
254 μ m



AT-120D
Cable de cobre
electrolítico trenzado
120mm²