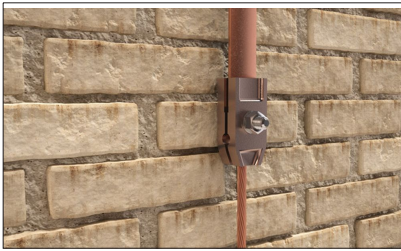


## FICHA DE PRODUCTO

CATEGORÍA: Manguito seccionador de cable y pletina  
 NOMBRE: **Manguito seccionadr bronce ø15cable/plet**  
 REFERENCIA: **AT-090F**

## DESCRIPCIÓN DE PRODUCTO

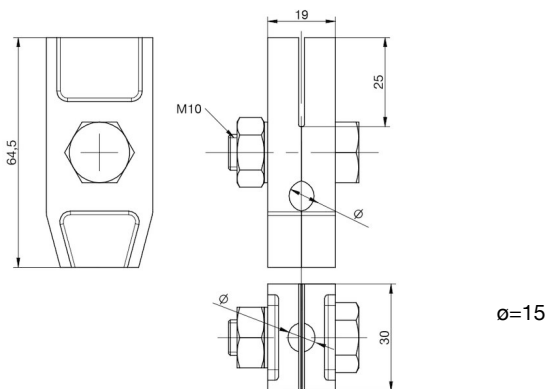
Manguito seccionador de bronce para cable de ø15 y pletina de 25 x 3 mm.



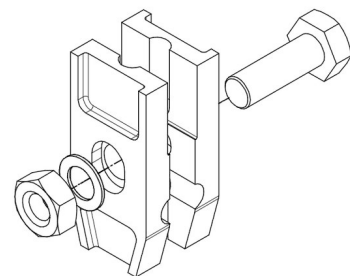
## DATOS TÉCNICOS

Referencia	AT-090F
Dimensiones	30 x 65 x 45 mm
Pletina	25 x 3 mm
Cable (diámetro)	15 mm
Cable (sección)	120 mm <sup>2</sup>
Peso	390 g
Material/es	Bronce
Normativa	Cumple con UNE 21186, NF C 17-102, IEC 62305

### > Esquema dimensional (mm)



### > Componentes



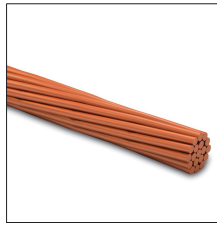
## INFORMACIÓN COMPLEMENTARIA

---

### > PRODUCTOS RELACIONADOS



**AT-011D**  
Pletina de cobre  
desnudo de 25 x 3mm



**AT-120D**  
Cable de cobre  
electrolítico trenzado  
120mm<sup>2</sup>