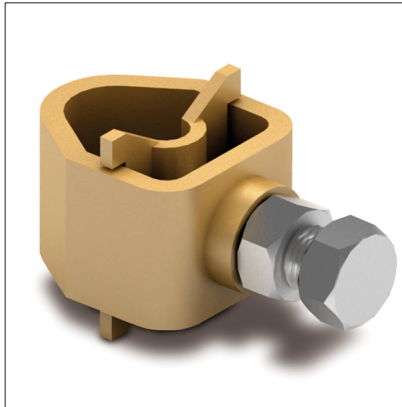


FICHA DE PRODUCTO

CATEGORÍA: Unión múltiple
 NOMBRE: **Manguito múltiple latón cable/pletina+pica**
 REFERENCIA: **AT-090H**

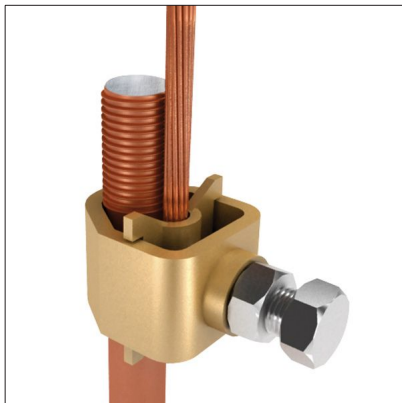
DESCRIPCIÓN DE PRODUCTO

Manguito múltiple de latón para unión de cable ($\varnothing 8 - 10$ mm) o pletina (30×2 mm - $30 \times 3,5$ mm) con pica de $\varnothing 14 - 19$ mm.



Óptimo apriete gracias a su placa intermedia.

> Aplicación



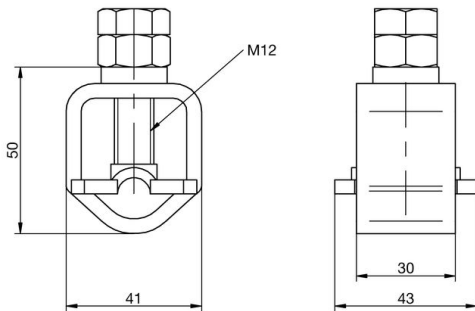
DATOS TÉCNICOS

| | |
|----------------------------|-------------------------|
| Referencia | AT-090H |
| Dimensiones | 85 x 41 x 44 mm |
| Pletina | 30 x 2 - 30 x 3,5 mm |
| Cable (diámetro) | 8 - 10 mm |
| Cable (sección) | 50 - 70 mm ² |
| Para Punta/Pica (diámetro) | 14 - 22 mm |
| Peso | 235 g |
| Material/es | Latón |

> Tornillería

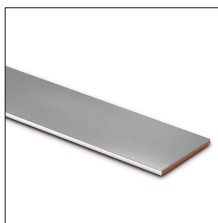
| | |
|---------------------------------------|--|
| Tuerca DIN934, M12, A2 | 1 |
| Tornillo hexagonal DIN931, M12x40, A2 | 1 |
| Normativa | Cumple con UNE 21186, NF C 17-102, IEC 62305 |

> Esquema dimensional (mm)



INFORMACIÓN COMPLEMENTARIA

> PRODUCTOS RELACIONADOS



AT-052D
Pletina de cobre
estañado de 30 x 2mm



AT-041H
Pica $\varnothing 16$ x 2000mm
rosca 5/8" cobrizada
254 μ m



AT-050D
Cable de cobre
electrolítico trenzado de
50mm²