

FICHA DE PRODUCTO

CATEGORÍA: Soporte extensible para teja
 NOMBRE: **Soporte extensible inox para tejas**
 REFERENCIA: **AT-091E**

DESCRIPCIÓN DE PRODUCTO

Soporte extensible de acero inoxidable para tejas.



Para la fijación de las grapas del conductor a teja curva. Este soporte tiene un muelle para ajustar a tejas de 180 a 280 mm.

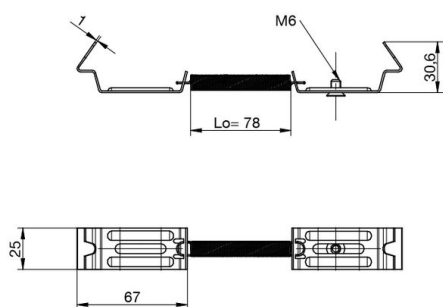
> Aplicación



DATOS TÉCNICOS

Referencia	AT-091E
Dimensiones	20 x 35 x 220 mm
Tamaño de la teja	180 - 280 mm
Material	Acero inoxidable
Peso	55 g
Normativa	Cumple con UNE 21186, NF C 17-102, IEC 62305

> Esquema dimensional (mm)

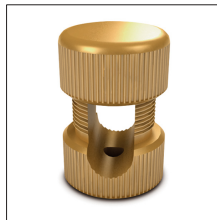


INFORMACIÓN COMPLEMENTARIA

> PRODUCTOS RELACIONADOS



AT-240E
Grapa hebilla inox para
pletina



AT-010E
Grapa latón para cable
ø6-10mm a pared



AT-030E
Grapa nylon cable/plet.
Elevación 17mm