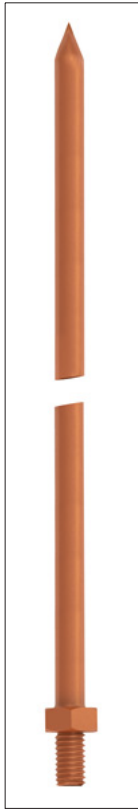


FICHA DE PRODUCTO

CATEGORÍA: Punta Franklin de $\varnothing 10$
 NOMBRE: **Punta Franklin de $\varnothing 10$ x 1000mm de cobre**
 REFERENCIA: **AT-093A**

DESCRIPCIÓN DE PRODUCTO

Punta Franklin de $\varnothing 10$ x 1000 mm de cobre.

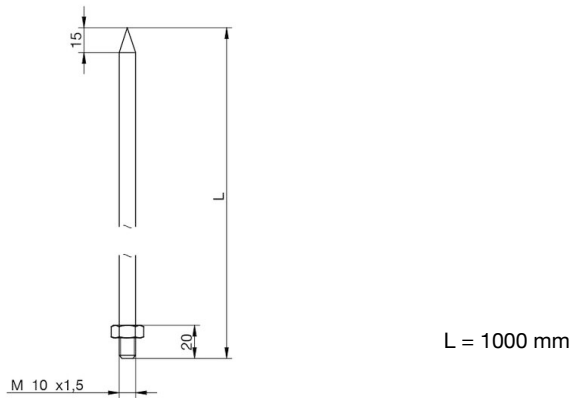


Puntas roscadas que pueden ensamblarse en soportes horizontales y verticales como el AT-122B.
 Solo adecuadas para aplicaciones donde el estrés mecánico (como el inducido por el viento) no sea crítico.

DATOS TÉCNICOS

Referencia	AT-093A
Dimensiones	$\varnothing 10$ x 1000 mm
Peso	650 g
Material/es	Cobre
Rosca	M10
Altura total (m)	1 m
Normativa	Cumple con IEC 62305

> Esquema dimensional (mm)

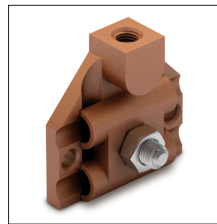


INFORMACIÓN COMPLEMENTARIA

> PRODUCTOS RELACIONADOS



AT-122B
Sop. bronce punta M10
horizontal, cbø8mm



AT-120B
Sop. bronce punta M10
vertical, cbø8mm