

## FICHA DE PRODUCTO

CATEGORÍA: Mástil autoportado  
 NOMBRE: **Mástil autoportado 15m galvanizado**  
 REFERENCIA: **AT-094C**

### DESCRIPCIÓN DE PRODUCTO

Mástil autoportado 15 m galvanizado, 6 secciones.



Mástil autoportado de sección poligonal dimensionado para una velocidad máxima del viento de 250 km/h.

Diámetro superior de  $\varnothing 1\frac{1}{2}$ ".

Al tratarse de tramos tronco-piramidales encajables unos en otros, las diversas secciones no necesitan soldarse ni unirse mediante prisioneros.

Es posible instalar un contador de rayos en el interior del mástil registrable mediante la puerta situada en la base del mástil.

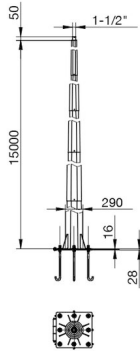
Su bisagra permite elevarlos con una grúa pequeña.

### DATOS TÉCNICOS

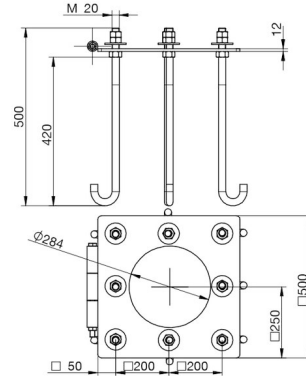
Referencia	AT-094C
Altura total	15 m
Tramos	6
Longitud de los tramos	5 x 3 + 1,57 m
Dimensiones de la base	500 x 500 mm
Dimensiones de la cimentación	1,2 x 1,2 x 1,5 m
Armadura principal (para terrenos medios)	$\varnothing 12 // 0,15$
Armadura de distribución (para terrenos medios)	$\varnothing 10 // 0,15$
Material	Acero galvanizado

Peso	299,6 kg
Normativa	Cumple con UNE 21186, NF C 17-102, IEC 62305

> Esquema dimensional (mm)



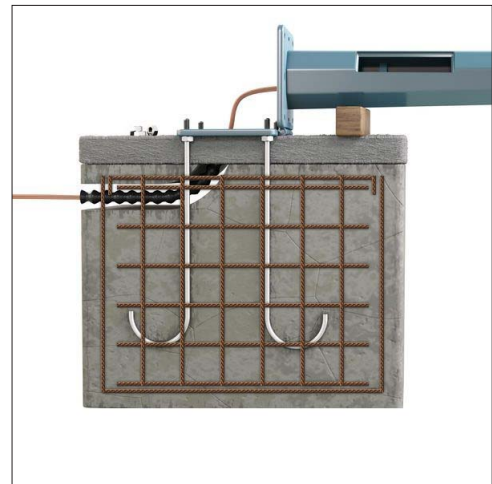
> Base y anclaje (mm)



## INSTRUCCIONES

> INSTALACIÓN

1. Realizar el pozo para la cimentación, con dimensiones según tabla y una capa de hormigón de limpieza de 10cm en el fondo.
2. Montar la parte inferior de la placa base con los pernos de anclaje y armadura según tabla. Se precisa un trabajo previo, que consiste en colocar un tubo flexible para hacer pasar la bajante. Hormigonar (H25) llenando la cimentación hasta 5 cm por debajo de la placa y esperar hasta que el hormigón haya fraguado.
3. El mástil se ensambla horizontalmente en el suelo y será posteriormente izado en una sola pieza. Por tanto, se ensamblan las diferentes secciones, encajándolas a presión en el suelo hasta un valor cercano al máximo marcado en cada tramo del mástil. Las conexiones de acoplamiento funcionan por fricción y por presiones de contacto. La unión se realizará con cabestrantes.
4. Fijar el pararrayos y la pieza de adaptación, dejando el conductor por el interior del mástil.
5. El mástil se eleva con una grúa. Finalmente es necesario efectuar el sellado con hormigón de baja retracción para llenar el espacio entre la zapata y la brida de base, dejando una salida para el flujo de agua y humedad.



> SEGURIDAD Y MANTENIMIENTO

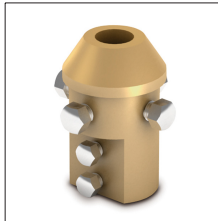
Durante las operaciones de montaje y mantenimiento es necesario tener, entre otras, las siguientes medidas preventivas:

- No realizar trabajos en condiciones climáticas adversas.
- Señalizar la zona de trabajo con un perímetro adecuado.
- Las operaciones de montaje sólo deben ser realizadas por personal cualificado y con experiencia en la realización de dichos trabajos.

## INFORMACIÓN COMPLEMENTARIA

---

> PRODUCTOS RELACIONADOS



**AT-011A**  
Pieza adaptación latón  
mástil 1½" baj int cable-  
pletina