

## FICHA DE PRODUCTO

CATEGORÍA: Zócalo de hormigón  
 NOMBRE: **Placa protectora ø360mm zócalo hormigón**  
 REFERENCIA: **AT-095B**

## DESCRIPCIÓN DE PRODUCTO

Placa protectora de superficies asfálticas para zócalos de hormigón. ø360 mm.



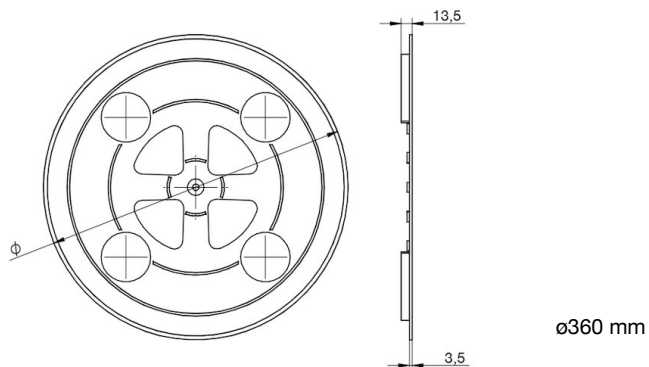
### > Aplicación



## DATOS TÉCNICOS

Referencia	AT-095B
Dimensiones	ø360 x 13,5 mm
Peso	220 g
Material/es	Plástico
Normativa	Cumple con IEC 62305

### > Esquema dimensional (mm)



## INFORMACIÓN COMPLEMENTARIA

---

### > PRODUCTOS RELACIONADOS



**AT-030B**  
Zócalo de hormigón de  
17 kg para ø16mm



**AT-097B**  
Zócalo hormigón rosca  
M16, 12kg y ø350mm