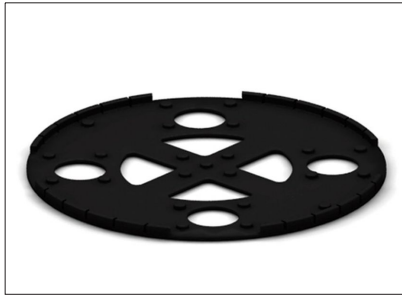


FICHA DE PRODUCTO

CATEGORÍA: Zócalo de hormigón
 NOMBRE: **Placa protectora ø270mm zócalo hormigón**
 REFERENCIA: **AT-096B**

DESCRIPCIÓN DE PRODUCTO

Placa protectora de superficies asfálticas para zócalos de hormigón. ø270 mm.



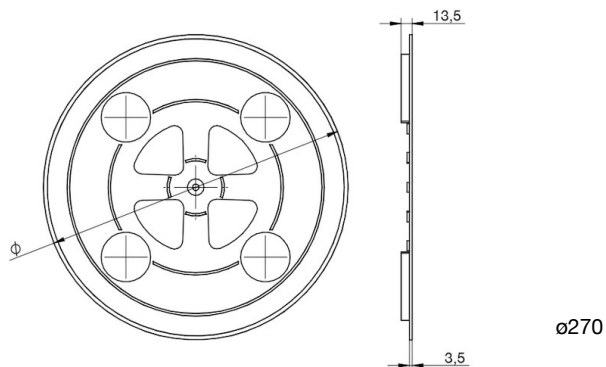
> Aplicación



DATOS TÉCNICOS

Referencia	AT-096B
Dimensiones	ø270 x 13,5 mm
Peso	190 g
Material/es	Plástico
Normativa	Cumple con IEC 62305

> Esquema dimensional (mm)



INFORMACIÓN COMPLEMENTARIA

> PRODUCTOS RELACIONADOS



AT-029B
Zócalo de hormigón
8,5kg para ø16 ó 10mm