

FICHA DE PRODUCTO

CATEGORÍA: Punto de toma de tierra para tubería
 NOMBRE: **Punto toma tierra ¾ - 2" cable ø2,5-6mm**
 REFERENCIA: **AT-097E**

DESCRIPCIÓN DE PRODUCTO

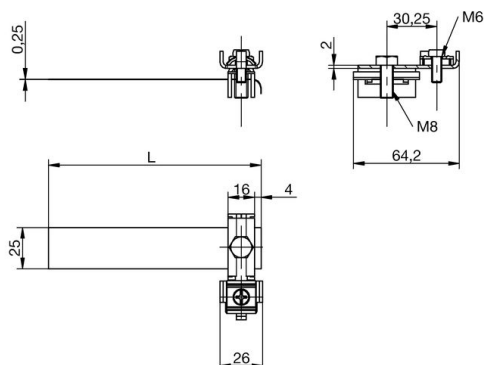
Punto de toma tierra para tubería de " - 2" (27 - 60 mm) y cable de ø2,5 - 6 mm.



DATOS TÉCNICOS

Referencia	AT-097E
Dimensiones	60 x 25 x 35 mm
Para cable (diámetro)	2,5 - 6 mm
Para mástil	ø27 - 60 mm (¾" - 2")
Material	Acero inoxidable
Peso	71 g
Normativa	Cumple con UNE 21186, NF C 17-102, IEC 62305

> Esquema dimensional (mm)



L = 240