

FICHA DE PRODUCTO

CATEGORÍA: Zócalo de hormigón
 NOMBRE: **Zócalo hormigón rosca M16, 25kg y ø350mm**
 REFERENCIA: **AT-099B**

DESCRIPCIÓN DE PRODUCTO

Zócalo de hormigón roscado a M16 de 25 kg y ø350 mm.



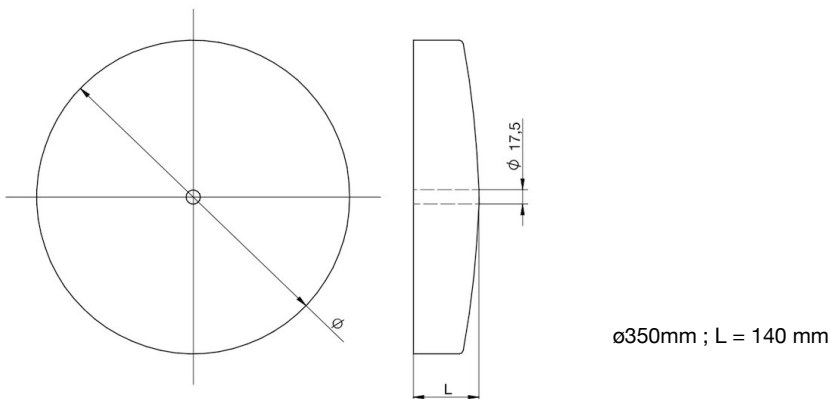
Para fijar puntas captadoras sobre tejados planos.

No es recomendable utilizarlos con puntas de más de 3 m debido a la sobrecarga producida por el viento.

DATOS TÉCNICOS

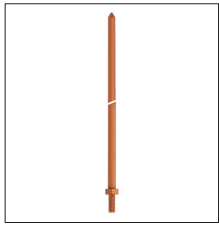
Referencia	AT-099B
Dimensiones	ø350 x 140 mm
Para Punta/Pica (diámetro)	16 mm
Peso	25000 g
Material/es	Hormigón
Incluye	Hembra M16
Normativa	Cumple con IEC 62305

> Esquema dimensional (mm)

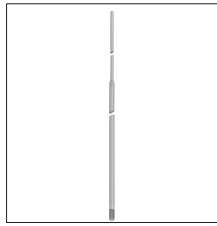


INFORMACIÓN COMPLEMENTARIA

> PRODUCTOS RELACIONADOS



AT-006A
Punta Franklin ø16 x
2000mm cobre



AT-117A
Varilla captadora ø16 x
3000mm M16 aluminio
reducc