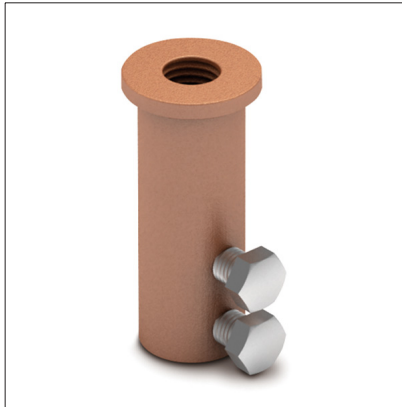


## FICHA DE PRODUCTO

CATEGORÍA: Soporte de punta con conexión a cable  
 NOMBRE: **Sop. bronce punta M16 pared, cbø13mm**  
 REFERENCIA: **AT-103B**

### DESCRIPCIÓN DE PRODUCTO

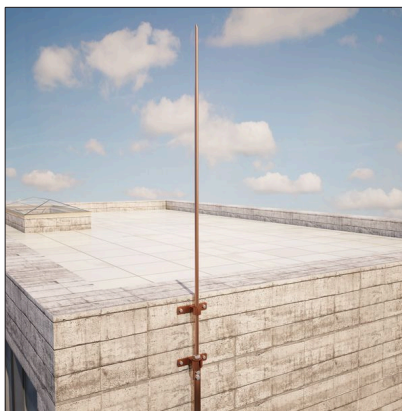
Soporte de bronce de punta Franklin con M16 para pared. Conexión a cable ø13 mm.



Pieza donde se rosca la punta captadora y se conecta al cable mediante los tornillos existentes.

Se instala conjuntamente con los anclajes AT-104B.

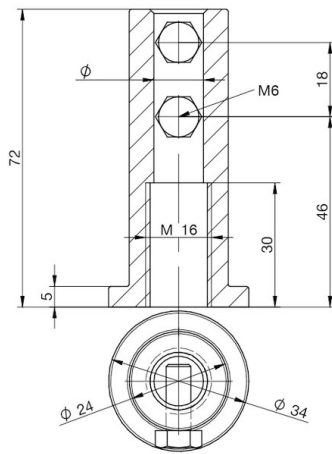
### > Aplicación



## DATOS TÉCNICOS

Referencia	AT-103B
Dimensiones	39 x 39 x 80 mm
Para cable (diámetro)	13 mm
Para cable (sección)	95 mm <sup>2</sup>
Rosca	M16
Material	Bronce
Peso	220 g
Normativa	Cumple con IEC 62305, BS EN 1982

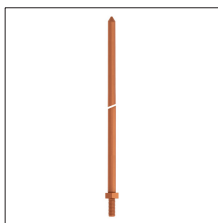
> Esquema dimensional (mm)



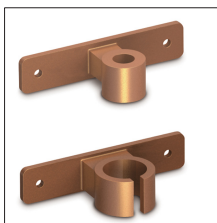
ø15

## INFORMACIÓN COMPLEMENTARIA

### > PRODUCTOS RELACIONADOS



**AT-005A**  
Punta Franklin de  $\varnothing 16$  x  
1000mm de cobre



**AT-104B**  
Anclaje bronce punta  
M16 pared, cb/plet



**AT-095D**  
Cable de cobre  
electrolítico trenzado de  
95mm<sup>2</sup>