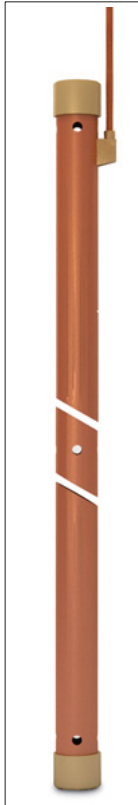


FICHA DE PRODUCTO

CATEGORÍA: Electrodo dinámico APLIROD®
 NOMBRE: **APLIROD® ø28 x 2500mm con cable 50mm² soldado**
 REFERENCIA: **AT-103H**

DESCRIPCIÓN DE PRODUCTO

Electrodo dinámico APLIROD® vertical de ø28x2500 mm 1 kg de compuesto mejorador APLIFILL (AT-031L) y terminal soldado de cable de 50 mm².



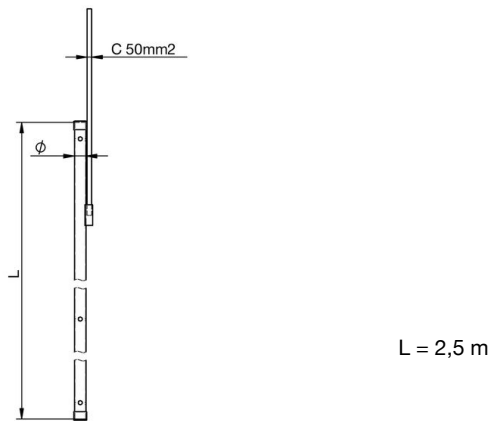
La ausencia de iones libres en el terreno que rodea al electrodo perjudica el funcionamiento de la toma de tierra. Los sistemas de toma de tierra mediante electrodos dinámicos se basan precisamente en la aportación de iones al terreno.

Consiste principalmente en un electrodo de cobre (APLIROD®) relleno de una mezcla de compuestos iónicos. El condensador de humedad absorbe la humedad ambiental y se disemina por el terreno que rodea al electrodo, aportando iones libres y reduciendo gradualmente la resistividad del terreno.

DATOS TÉCNICOS

Referencia	AT-103H
Dimensiones	ø28 x 2500 mm
Forma	Vertical
Material/es	Cobre + Sales
Peso	4000 g
Incluye	Cable 50 mmm ² + AT-031L
Normativa	Cumple con UNE 21186, NF C 17-102, IEC 62305

> Esquema dimensional (mm)



INSTRUCCIONES

> INSTALACIÓN

1. Realizar una excavación de 25 x 25 x 25 cm de diámetro (destinado a la arqueta) y en ella otra perforación de ø40 mm, de una profundidad aproximadamente 10 cm menor que la longitud del electrodo.
2. Retirar los precintos de los orificios de lixiviación y colocar el electrodo en la excavación.
3. Rellenar el pozo con el compuesto conductor APLIFILL que se suministra junto con el electrodo, mezclándolo con agua fuera de la excavación y rellenándola gradualmente utilizando la proporción de 1 kilo de APLIFILL por cada 4 litros de agua.
4. Colocar la arqueta de forma que la tapa quede al nivel de la superficie. El electrodo sobresaldrá aproximadamente 10 cm sobre el fondo de la arqueta, evitando que los orificios de respiración queden cubiertos.
5. Retirar los precintos de los orificios superiores de respiración del electrodo y conectar el electrodo al puente de comprobación.
6. Se instalarán más electrodos a intervalos regulares, interconectados con cable de cobre desnudo enterrado a una profundidad de al menos 0,5 m. Se recomienda cubrir el conductor con APLIFILL.



INFORMACIÓN COMPLEMENTARIA

> ACCESORIOS

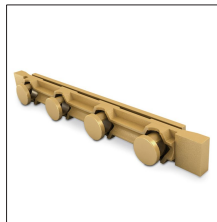


AT-031L
APLIFILL 1kg

> PRODUCTOS RELACIONADOS



AT-010H
Arqueta de polipropileno
de 250 x 250 x 250 mm



AT-020H
Puente comprobación
latón para arqueta