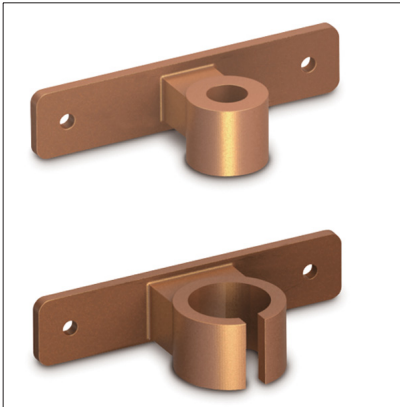


## FICHA DE PRODUCTO

CATEGORÍA: Anclaje para punta Franklin  
 NOMBRE: **Anclaje bronce punta M16 pared, cb/plet**  
 REFERENCIA: **AT-104B**

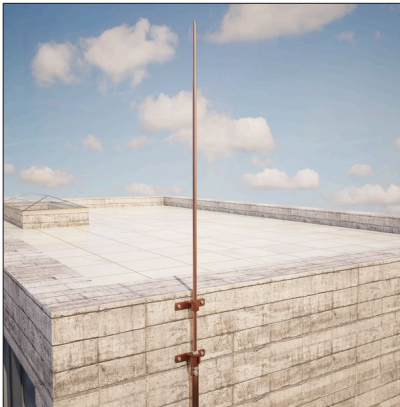
### DESCRIPCIÓN DE PRODUCTO

Anclaje del soporte de bronce de punta Franklin con M16 para pared. Conexión a cable o pletina.



Se instalan conjuntamente con soportes como AT-100B (para pletina) o AT-102B (para cable).

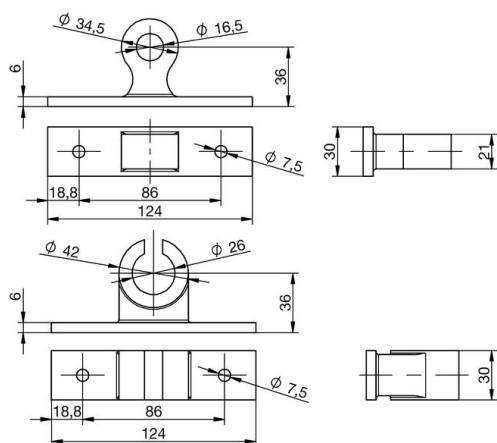
### > Aplicación



## DATOS TÉCNICOS

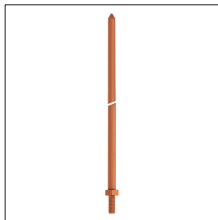
Referencia	AT-104B
Dimensiones	120 x 24 x 60 mm
Rosca	M16
Material	Bronce
Peso	900 g
Normativa	Cumple con IEC 62305, BS EN 1982

### > Esquema dimensional (mm)

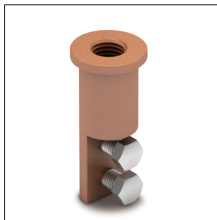


## INFORMACIÓN COMPLEMENTARIA

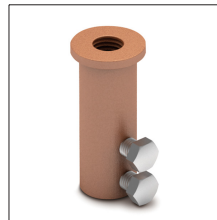
### > PRODUCTOS RELACIONADOS



**AT-005A**  
Punta Franklin de  $\phi 16$  x 1000mm de cobre



**AT-100B**  
Sop. bronce punta M16 pared, plet



**AT-102B**  
Sop. bronce punta M16 pared, cbø8-10mm