

FICHA DE PRODUCTO

CATEGORÍA: Anclaje para cubreras
 NOMBRE: **Anclaje inox de punta a teja en cubrera**
 REFERENCIA: **AT-106B**

DESCRIPCIÓN DE PRODUCTO

Anclaje inoxidable de puntas de $\varnothing 16$ a 18 mm en tejas de la cubrera. Acepta cable de $\varnothing 8 - 10$ mm.



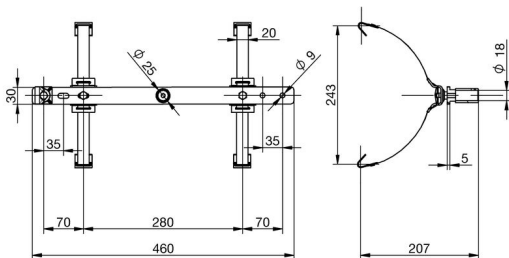
Para la fijación de la punta Franklin a las tejas de la cubrera, sin que éstas resulten dañadas.

Permite regulación para adaptarse a distintas dimensiones de teja.

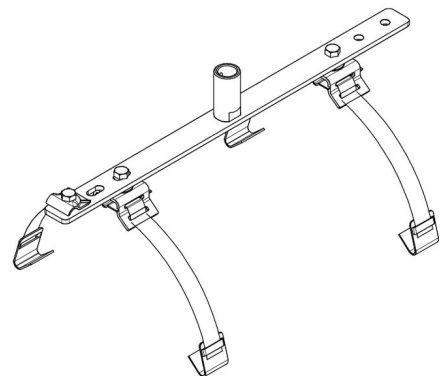
DATOS TÉCNICOS

Referencia	AT-106B
Dimensiones	460 x 100 x 500 mm
Para cable (diámetro)	8 - 10 mm
Para cable (sección)	50 - 70 mm ²
Para punta	$\varnothing 16 - 18$ mm
Arco máximo de teja	500 mm
Material	Acero inoxidable
Peso	1100 g
Normativa	Cumple con IEC 62305

> Esquema dimensional (mm)

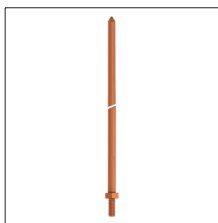


> Componentes



INFORMACIÓN COMPLEMENTARIA

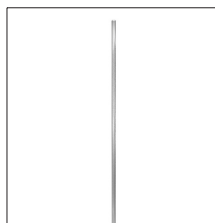
> PRODUCTOS RELACIONADOS



AT-005A
Punta Franklin de $\varnothing 16$ x
1000mm de cobre



AT-050D
Cable de cobre
electrolítico trenzado de
50mm²



AT-038A
Varilla captadora
 $\varnothing 16 \times 1000$ mm de Al