

FICHA DE PRODUCTO

CATEGORÍA: Anclaje reducido
 NOMBRE: **Anclaje galv para puntas ø16-34mm**
 REFERENCIA: **AT-107B**

DESCRIPCIÓN DE PRODUCTO

Anclaje reducido galvanizado para puntas de ø16 a 34 mm. 2 soportes.

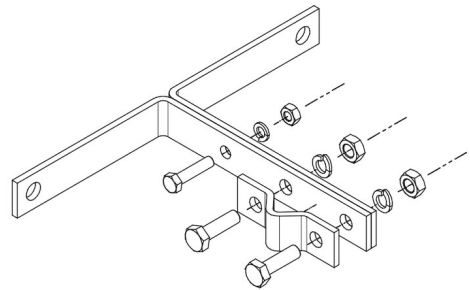
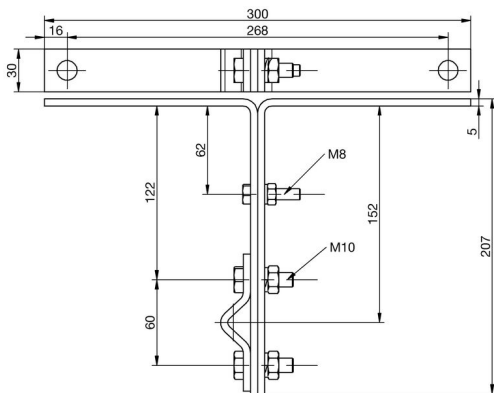


Anclaje para puntas de 16 a 34 mm para ser atornillado a muro.

DATOS TÉCNICOS

| | |
|-------------------------|------------------------------------|
| Referencia | AT-107B |
| Dimensiones (1 soporte) | 300 x 207 x 30 mm |
| Número de soportes | 2 |
| Para punta | ø16 mm - 34 mm (1") |
| Incluye | grapa para conductor de ø6 - 10 mm |
| Material | Acero galvanizado |
| Peso | 1600 g |
| Normativa | Cumple con IEC 62305 |

> Esquema dimensional (mm)



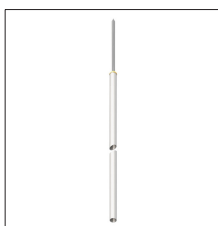
INSTRUCCIONES

> INSTALACIÓN

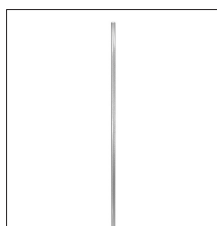
Para asegurar una correcta fijación, los anclajes deben estar separados entre sí al menos 50 cm y al menos 20 cm de la parte superior del edificio.

INFORMACIÓN COMPLEMENTARIA

> PRODUCTOS RELACIONADOS



AT-014A
Punta captadora
inoxidable + mástil 1"
(2,4m)



AT-031A
Varilla captadora
 $\varnothing 16 \times 3000\text{mm}$
galvanizada