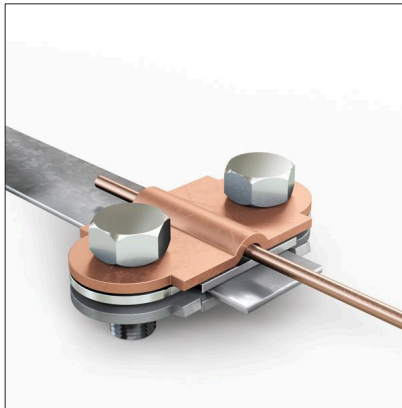


FICHA DE PRODUCTO

CATEGORÍA: Conector bimetálico
 NOMBRE: **Conector bimetálico cable Cu/plet Galv**
 REFERENCIA: **AT-107F**

DESCRIPCIÓN DE PRODUCTO

Manguito de desconexión universal bimetálica cobre / acero galvanizado para pletina de 30 x 2 - 30 x 3,5 mm (acero galvanizado) y cable de $\varnothing 8 - 10$ mm (50 - 70 mm²) (cobre).

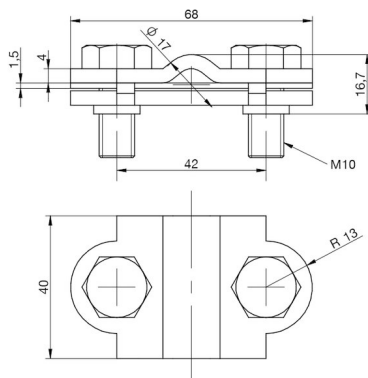


Permite unir conductores de cobre y acero galvanizado evitando acoplamiento galvánico.

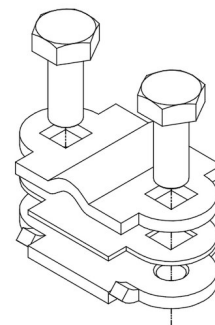
DATOS TÉCNICOS

Referencia	AT-107F
Dimensiones	58 x 30 x 20 mm
Pletina	(Acero galvanizado) 30 x 2 - 30 x 3,5 mm
Cable (diámetro)	(Cobre) 8 - 10 mm
Cable (sección)	(Cobre) 50 - 70 mm ²
Peso	176 g
Material/es	Cobre / Acero galvanizado
Normativa	Cumple con UNE 21186, NF C 17-102, IEC 62305

> Esquema dimensional (mm)



> Componentes



INFORMACIÓN COMPLEMENTARIA

> PRODUCTOS RELACIONADOS



AT-131D
Pletina de acero galvanizado de 30 x 3,5mm



AT-050D
Cable de cobre electrolítico trenzado de 50mm²