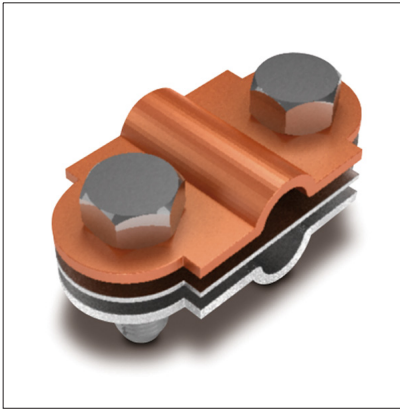


FICHA DE PRODUCTO

CATEGORÍA: Manguito universal de desconexión de cable
 NOMBRE: **Conector bimetalico Cu/Galv para cable**
 REFERENCIA: **AT-108F**

DESCRIPCIÓN DE PRODUCTO

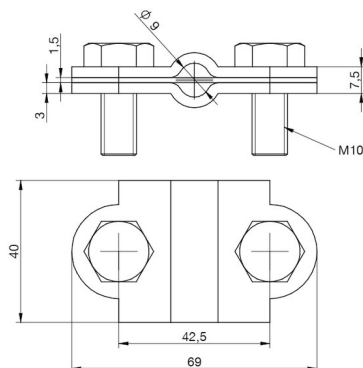
Manguito de desconexión universal bimetalica de cobre/galvanizado para cable de $\varnothing 8$ mm.



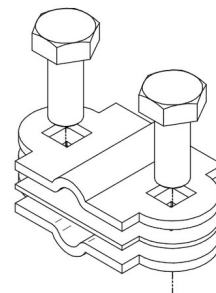
DATOS TÉCNICOS

Referencia	AT-108F
Dimensiones	50 x 30 x 20 mm
Cable (diámetro)	8 mm
Cable (sección)	50 mm ²
Peso	179 g
Material/es	Cobre / Acero galvanizado
Normativa	Cumple con UNE 21186, NF C 17-102, IEC 62305

> Esquema dimensional (mm)

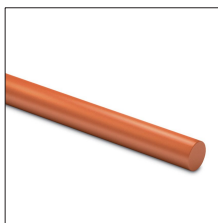


> Componentes

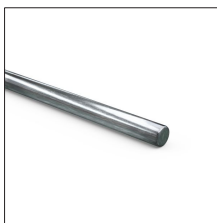


INFORMACIÓN COMPLEMENTARIA

> PRODUCTOS RELACIONADOS



AT-058D
Redondo de cobre macizo ø8mm



AT-060D
Redondo de acero galvanizado macizo ø8mm



AT-050D
Cable de cobre electrolítico trenzado de 50mm²