

FICHA DE PRODUCTO

CATEGORÍA: Soporte para cumbrera
 NOMBRE: **Soporte Al punta M16 cumbrera, plet**
 REFERENCIA: **AT-111B**

DESCRIPCIÓN DE PRODUCTO

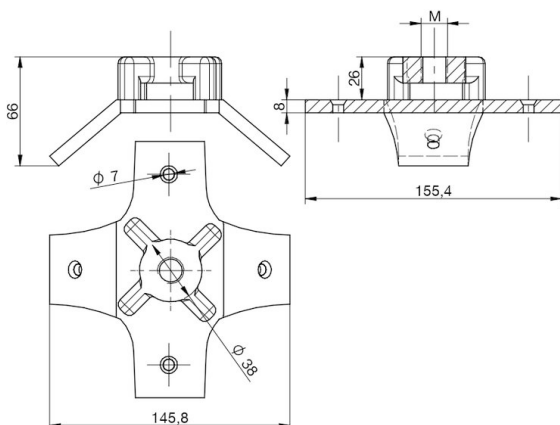
Soporte de aluminio de punta Franklin con M16 para cumbrera. Conexión con pletina 25 x 3 - 30 x 3 mm.



DATOS TÉCNICOS

Referencia	AT-111B
Dimensiones	150 x 150 x 71 mm
Para pletina	25 x 3 - 30 x 3 mm
Rosca	M16
Material	Aluminio
Peso	340 g
Normativa	Cumple con IEC 62305, BS EN 1982

> Esquema dimensional (mm)



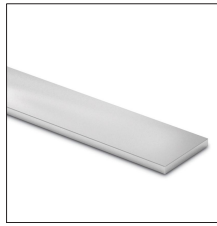
M16

INFORMACIÓN COMPLEMENTARIA

> PRODUCTOS RELACIONADOS



AT-008A
Punta Franklin de $\varnothing 16$ x
1000mm de aluminio



AT-057D
Pletina de aluminio de 25
x 3mm