

## FICHA DE PRODUCTO

CATEGORÍA: Unión de cable a pica tipo G  
 NOMBRE: **Manguito galva tipoG pica $\varnothing$ 16-cable70mm<sup>2</sup>**  
 REFERENCIA: **AT-112J**

## DESCRIPCIÓN DE PRODUCTO

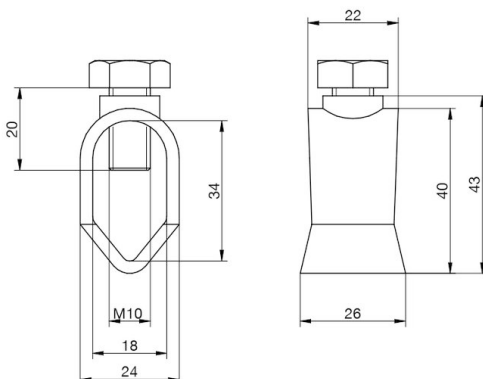
Manguito de acero galvanizado (tipo G) para pica de  $\varnothing$ 16 mm y redondo de 16 - 70 mm<sup>2</sup>.



## DATOS TÉCNICOS

Referencia	AT-112J
Dimensiones	41 x 21 x 18 mm
Cable (sección)	16 - 70 mm <sup>2</sup>
Para Punta/Pica (diámetro)	16 mm
Peso	84 g
Material/es	Acero galvanizado
Normativa	Cumple con UNE 21186, NF C 17-102, IEC 62305, IEC 62562

> Esquema dimensional (mm)



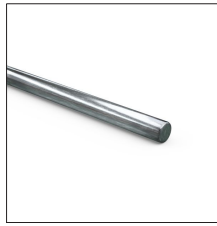
## INFORMACIÓN COMPLEMENTARIA

---

### > PRODUCTOS RELACIONADOS



**AT-045H**  
Pica galvanizada ø16 x  
2000 mm sin rosca



**AT-060D**  
Redondo de acero  
galvanizado macizo  
ø8mm