

FICHA DE PRODUCTO

CATEGORÍA: Soporte plano cable
 NOMBRE: **Soporte bronce punta M16, cable ø10mm**
 REFERENCIA: **AT-113B**

DESCRIPCIÓN DE PRODUCTO

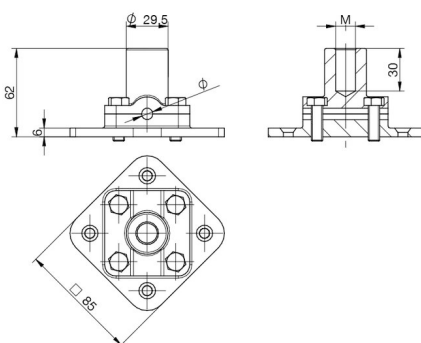
Soporte de bronce de punta Franklin con M16 para superficie plana. Conexión con cable de ø10 mm.



DATOS TÉCNICOS

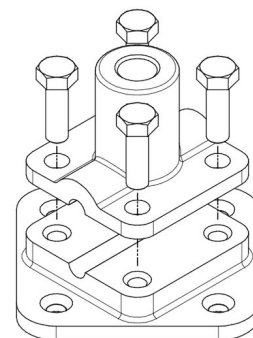
Referencia	AT-113B
Dimensiones	85 x 85 x 64 mm
Para cable (diámetro)	10 mm
Para cable (sección)	70 mm ²
Rosca	M16
Material	Bronce
Peso	950 g
Normativa	Cumple con IEC 62305, BS EN 1982

> Esquema dimensional (mm)



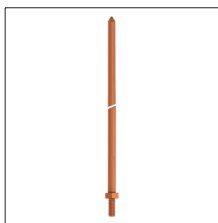
M16

> Componentes



INFORMACIÓN COMPLEMENTARIA

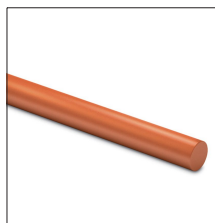
> PRODUCTOS RELACIONADOS



AT-005A
Punta Franklin de ø16 x
1000mm de cobre



AT-050D
Cable de cobre
electrolítico trenzado de
50mm²



AT-058D
Redondo de cobre
macizo ø8mm