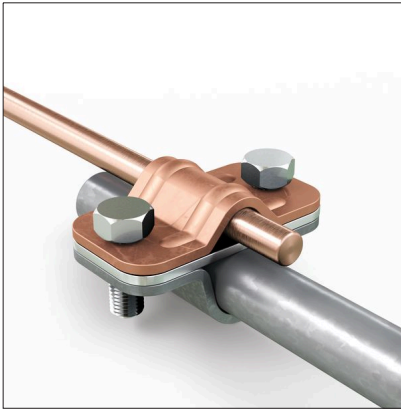


## FICHA DE PRODUCTO

CATEGORÍA: Manguito universal de desconexión de cable  
 NOMBRE: **Mang descon UNI Cu/Galv cable a pica**  
 REFERENCIA: **AT-113J**

## DESCRIPCIÓN DE PRODUCTO

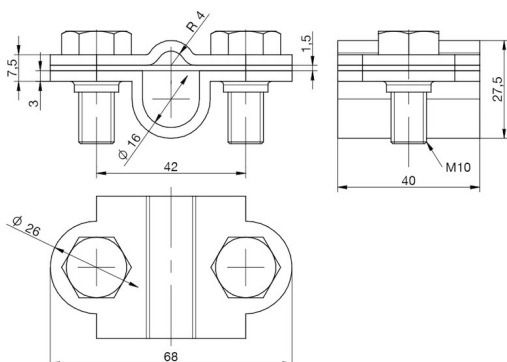
Manguito de desconexión universal bimetalica (cobre/acero galvanizado) para pica de  $\varnothing 16$  mm y cable de  $\varnothing 8 - 10$  mm ( $50 - 70$  mm<sup>2</sup>).



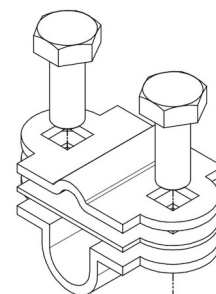
## DATOS TÉCNICOS

Referencia	AT-113J
Dimensiones	50 x 30 x 20 mm
Cable (diámetro)	(Cobre) 8 - 10 mm
Cable (sección)	(Cobre) 50 - 70 mm <sup>2</sup>
Para Punta/Pica (diámetro)	(Acero galvanizado) 16 mm
Peso	174 g
Material/es	Cobre / Acero galvanizado
Normativa	Cumple con UNE 21186, NF C 17-102, IEC 62305

### > Esquema dimensional (mm)

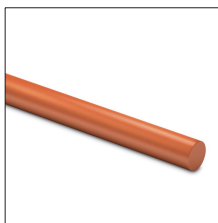


### > Componentes

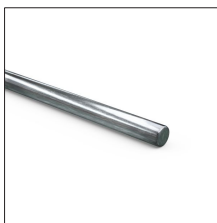


## INFORMACIÓN COMPLEMENTARIA

### > PRODUCTOS RELACIONADOS



**AT-058D**  
Redondo de cobre macizo ø8mm



**AT-060D**  
Redondo de acero galvanizado macizo ø8mm



**AT-050D**  
Cable de cobre electrolítico trenzado de 50mm<sup>2</sup>