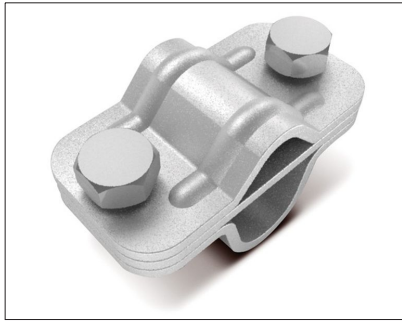


FICHA DE PRODUCTO

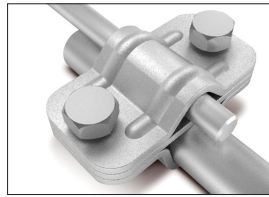
CATEGORÍA: Manguito universal de desconexión de cable
 NOMBRE: **Mang descon UNI galva cable a pica**
 REFERENCIA: **AT-114J**

DESCRIPCIÓN DE PRODUCTO

Manguito de desconexión universal de acero galvanizado, para pica de $\varnothing 16$ mm y cable de $\varnothing 8 - 10$ mm ($50 - 70$ mm²).



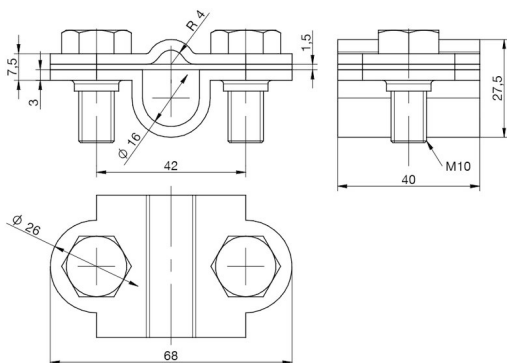
> Aplicación



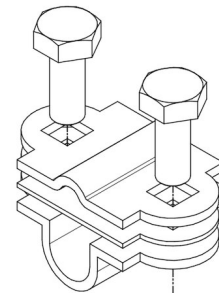
DATOS TÉCNICOS

Referencia	AT-114J
Dimensiones	58 x 30 x 20 mm
Cable (diámetro)	8 - 10 mm
Cable (sección)	50 - 70 mm ²
Para Punta/Pica (diámetro)	16 mm
Peso	171 g
Material/es	Acero galvanizado
Normativa	Cumple con UNE 21186, NF C 17-102, IEC 62305

> Esquema dimensional (mm)

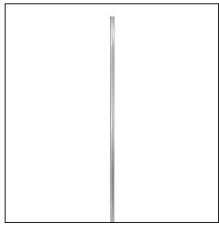


> Componentes

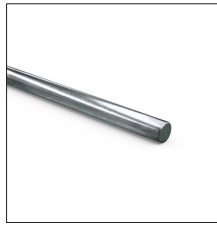


INFORMACIÓN COMPLEMENTARIA

> PRODUCTOS RELACIONADOS



AT-026A
Varilla captadora $\varnothing 16$ x
1000 mm galvanizada



AT-060D
Redondo de acero
galvanizado macizo
 $\varnothing 8$ mm