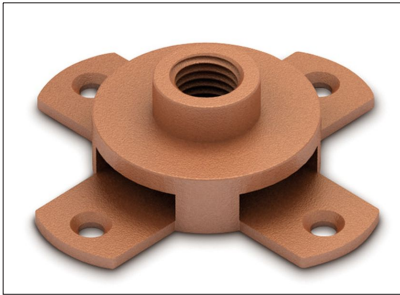


FICHA DE PRODUCTO

CATEGORÍA: Soporte plano pletina
 NOMBRE: **Soporte bronce punta M16 a plano, plet**
 REFERENCIA: **AT-115B**

DESCRIPCIÓN DE PRODUCTO

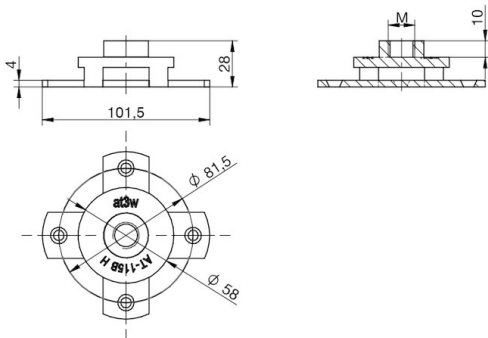
Soporte de bronce de punta Franklin con M16 para superficie plana. Conexión con pletina 25 x 3 mm.



DATOS TÉCNICOS

Referencia	AT-115B
Dimensiones	100 x 100 x 33 mm
Para pletina	25 x 3 mm
Rosca	M16
Material	Bronce
Peso	470 g
Normativa	Cumple con IEC 62305, BS EN 1982

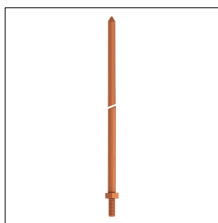
> Esquema dimensional (mm)



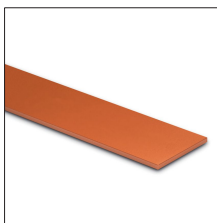
M16

INFORMACIÓN COMPLEMENTARIA

> PRODUCTOS RELACIONADOS



AT-005A
Punta Franklin de $\varnothing 16$ x
1000mm de cobre



AT-011D
Pletina de cobre
desnudo de 25 x 3mm