

FICHA DE PRODUCTO

CATEGORÍA: Anclaje reducido
 NOMBRE: **Anclaje inox para puntas ϕ 16-34mm**
 REFERENCIA: **AT-117B**

DESCRIPCIÓN DE PRODUCTO

Anclaje reducido inoxidable para puntas de ϕ 16 a 34 mm. 2 soportes.

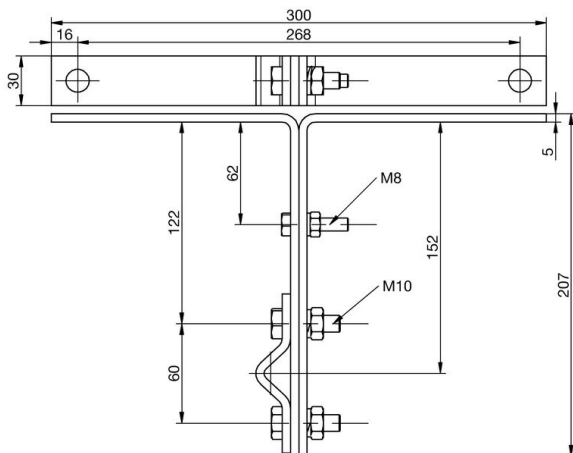


Anclaje para puntas de 16 a 34 mm para ser atornillado a muro.

DATOS TÉCNICOS

Referencia	AT-117B
Dimensiones (1 soporte)	300 x 207 x 30 mm
Número de soportes	2
Para punta	ϕ 16 mm - 34 mm (1")
Incluye	grapa para conductor de ϕ 6 - 10 mm
Material	Acero inoxidable
Peso	1600 g
Normativa	Cumple con IEC 62305

> Esquema dimensional (mm)



INSTRUCCIONES

> INSTALACIÓN

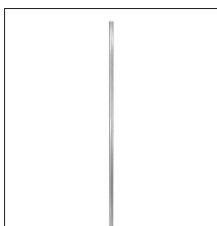
Para asegurar una correcta fijación, los anclajes deben estar separados entre sí al menos 50 cm y al menos 20 cm de la parte superior del edificio.

INFORMACIÓN COMPLEMENTARIA

> PRODUCTOS RELACIONADOS



AT-014A
Punta captadora
inoxidable + mástil 1"
(2,4m)



AT-035A
Varilla captadora $\varnothing 16 \times$
2000mm inoxidable