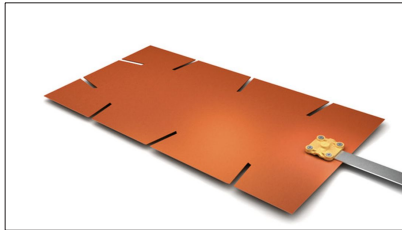


FICHA DE PRODUCTO

CATEGORÍA: Placas de tierra
 NOMBRE: **Placa de tierra de cobre 600x600x1,5mm**
 REFERENCIA: **AT-117H**

DESCRIPCIÓN DE PRODUCTO

Placa de tierra de cobre de 600 x 600 x 1,5 mm con manguito de conexión AT-020F.

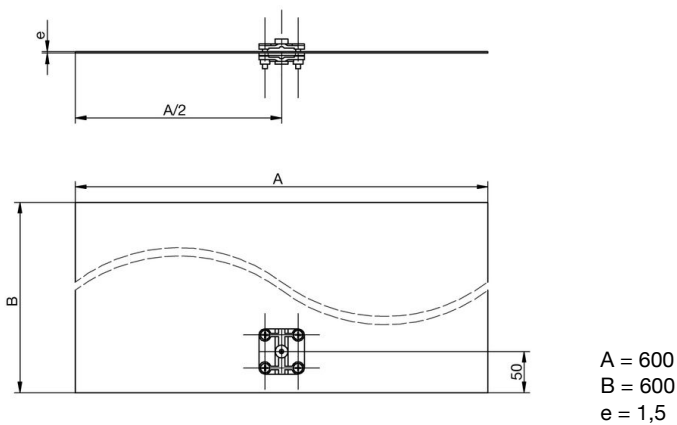


La utilización de placas conductoras como electrodos de tierra disminuye de forma importante la resistencia de la toma de tierra en terrenos pedregosos, ya que aumenta la superficie de contacto entre el electrodo y el terreno.

DATOS TÉCNICOS

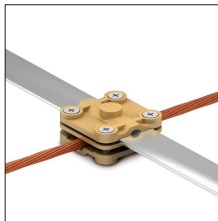
Referencia	AT-117H
Dimensiones	600 x 600 x 1,5 mm
Material/es	Cobre
Peso	5000 g
Incluye	AT-020F
Normativa	Cumple con UNE 21186, NF C 17-102, IEC 62305

> Esquema dimensional (mm)



INFORMACIÓN COMPLEMENTARIA

> ACCESORIOS



AT-020F
Manguito cuadrado latón
cable ϕ 7-13mm + pletina

> PRODUCTOS RELACIONADOS



AT-010H
Arqueta de polipropileno
de 250 x 250 x 250 mm



AT-020H
Puente comprobación
latón para arqueta