

## FICHA DE PRODUCTO

CATEGORÍA: Anclaje reducido  
 NOMBRE: **Anclaje inox para puntas  $\varnothing 16-34$ mm. 1sop.**  
 REFERENCIA: **AT-118B**

## DESCRIPCIÓN DE PRODUCTO

Anclaje reducido inoxidable para puntas de  $\varnothing 16$  a 34 mm. 1 soporte.

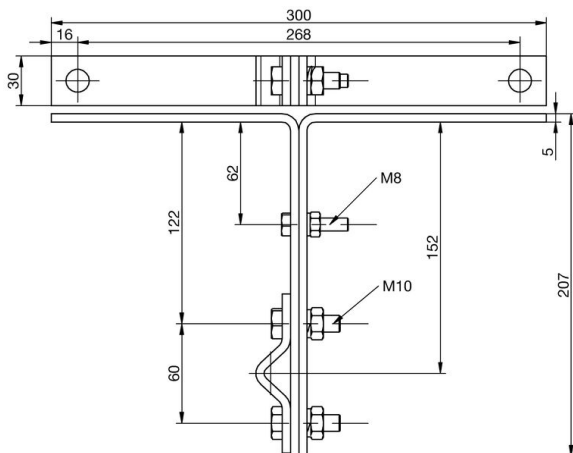


Anclaje para puntas de 16 a 34 mm para ser atornillado a muro.

## DATOS TÉCNICOS

|                    |   |
|--------------------|---|
| Referencia         | AT-118B   |
| Dimensiones        | 300 x 207 x 30 mm                               |
| Número de soportes | 1   |
| Para punta         | $\varnothing 16$ mm - 34 mm (1")                |
| Incluye            | grapa para conductor de $\varnothing 6$ - 10 mm |
| Material           | Acero inoxidable                                |
| Peso               | 800 g   |
| Normativa          | Cumple con IEC 62305                            |

### > Esquema dimensional (mm)



## INSTRUCCIONES

---

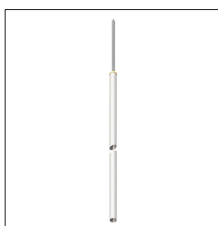
### > INSTALACIÓN

Para asegurar una correcta fijación, los anclajes deben estar separados entre sí al menos 50 cm y al menos 20 cm de la parte superior del edificio.

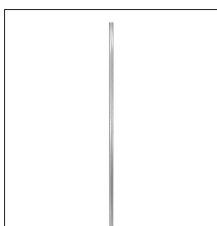
## INFORMACIÓN COMPLEMENTARIA

---

### > PRODUCTOS RELACIONADOS



**AT-014A**  
Punta captadora  
inoxidable + mástil 1"  
(2,4m)



**AT-035A**  
Varilla captadora  $\varnothing 16 \times$   
2000mm inoxidable