

## FICHA DE PRODUCTO

CATEGORÍA: Manguito en T  
 NOMBRE: **Manguito en T de bronce para cable**  
 REFERENCIA: **AT-119F**

## DESCRIPCIÓN DE PRODUCTO

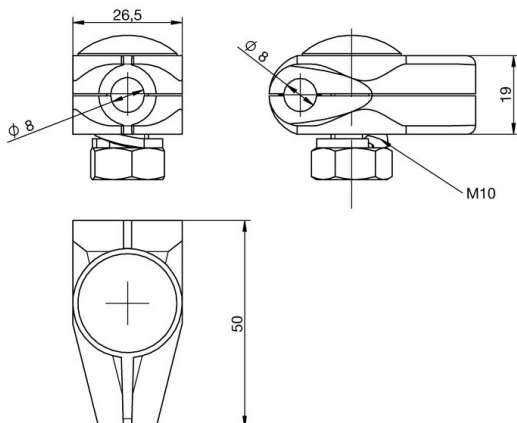
Manguito en T de bronce para cable de  $\varnothing 8$  mm.



## DATOS TÉCNICOS

Referencia	AT-119F
Dimensiones	49 x 27 x 21 mm
Cable (diámetro)	8 mm
Cable (sección)	50 mm <sup>2</sup>
Peso	150 g
Material/es	Bronce
Normativa	Cumple con UNE 21186, NF C 17-102, IEC 62305

> Esquema dimensional (mm)



## INFORMACIÓN COMPLEMENTARIA

---

### > PRODUCTOS RELACIONADOS



#### **AT-050D**

Cable de cobre  
electrolítico trenzado de  
50mm<sup>2</sup>