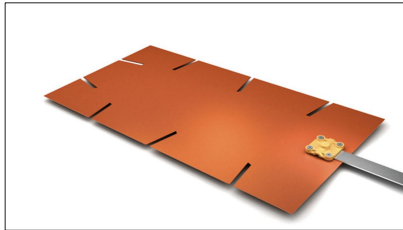


## FICHA DE PRODUCTO

CATEGORÍA: Placas de tierra  
 NOMBRE: **Placa de tierra de cobre 900x900x1,5mm**  
 REFERENCIA: **AT-119H**

## DESCRIPCIÓN DE PRODUCTO

Placa de tierra de cobre de 900 x 900 x 1,5 mm con manguito de conexión AT-020F.

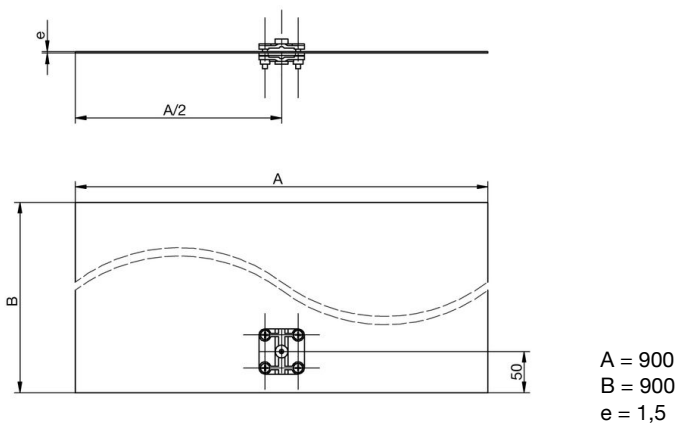


La utilización de placas conductoras como electrodos de tierra disminuye de forma importante la resistencia de la toma de tierra en terrenos pedregosos, ya que aumenta la superficie de contacto entre el electrodo y el terreno.

## DATOS TÉCNICOS

Referencia	AT-119H
Dimensiones	900 x 900 x 1,5 mm
Material/es	Cobre
Peso	11000 g
Incluye	AT-020F
Normativa	Cumple con UNE 21186, NF C 17-102, IEC 62305

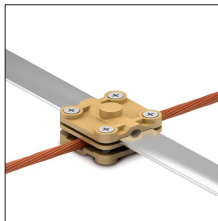
> Esquema dimensional (mm)



## INFORMACIÓN COMPLEMENTARIA

---

### > ACCESORIOS



**AT-020F**  
Manguito cuadrado latón  
cable  $\phi$ 7-13mm + pletina

### > PRODUCTOS RELACIONADOS



**AT-010H**  
Arqueta de polipropileno  
de 250 x 250 x 250 mm



**AT-020H**  
Puente comprobación  
latón para arqueta