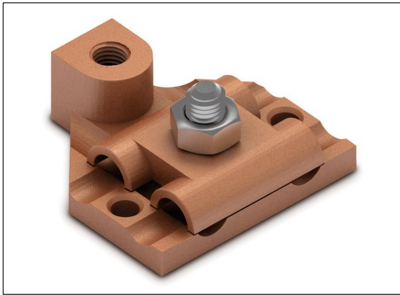


FICHA DE PRODUCTO

CATEGORÍA: Soporte vertical/horizontal para punta Franklin
 NOMBRE: **Sop. br. punta M10 verti/horizon, cbø8mm**
 REFERENCIA: **AT-120B**

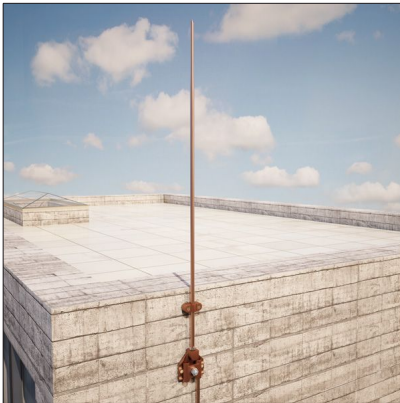
DESCRIPCIÓN DE PRODUCTO

Soporte de bronce para punta Franklin con M10 para anclar a superficie vertical/horizontal. Conexión a cable ø8 mm.



Se debe utilizar una fijación adicional (AT-192E) para puntas de 1 m.

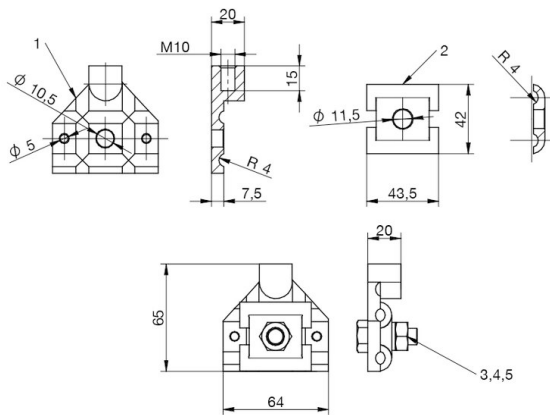
> Aplicación



DATOS TÉCNICOS

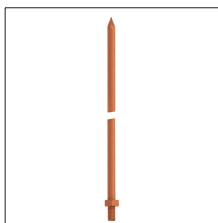
Referencia	AT-120B
Dimensiones	65 x 65 x 35 mm
Para cable (diámetro)	8 mm
Para cable (sección)	50 mm ²
Rosca	M10
Material	Bronce
Peso	300 g
Normativa	Cumple con IEC 62305, BS EN 1982

> Esquema dimensional (mm)



INFORMACIÓN COMPLEMENTARIA

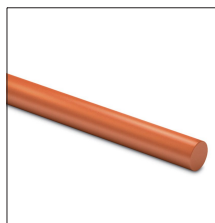
> PRODUCTOS RELACIONADOS



AT-092A
Punta Franklin de
ø10x500mm de cobre



AT-050D
Cable de cobre
electrolítico trenzado de
50mm²



AT-058D
Redondo de cobre
macizo ø8mm