

FICHA DE PRODUCTO

CATEGORÍA: Manguito universal
 NOMBRE: **Manguito universal de Cu para cable**
 REFERENCIA: **AT-121F**

DESCRIPCIÓN DE PRODUCTO

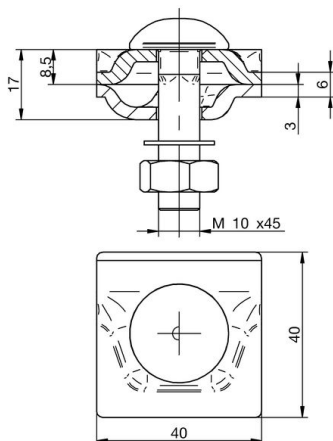
Manguito universal de cobre para cable de $\varnothing 8 - 10$ mm.



DATOS TÉCNICOS

Referencia	AT-121F
Dimensiones	40 x 40 x 45 mm
Cable (diámetro)	8 - 10 mm
Cable (sección)	50 - 70 mm ²
Peso	128 g
Material/es	Cobre
Normativa	Cumple con UNE 21186, NF C 17-102, IEC 62305

> Esquema dimensional (mm)



INFORMACIÓN COMPLEMENTARIA

> PRODUCTOS RELACIONADOS



AT-050D

Cable de cobre
electrolítico trenzado de
50mm²