

FICHA DE PRODUCTO

CATEGORÍA: Placas de tierra
 NOMBRE: **Placa de galva de 500x500x3mm**
 REFERENCIA: **AT-121H**

DESCRIPCIÓN DE PRODUCTO

Placa de tierra de acero galvanizado de 500 x 500 x 3 mm con manguito de conexión AT-046C.

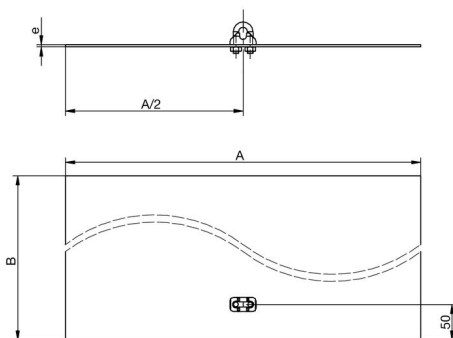


La utilización de placas conductoras como electrodos de tierra disminuye de forma importante la resistencia de la toma de tierra en terrenos pedregosos, ya que aumenta la superficie de contacto entre el electrodo y el terreno.

DATOS TÉCNICOS

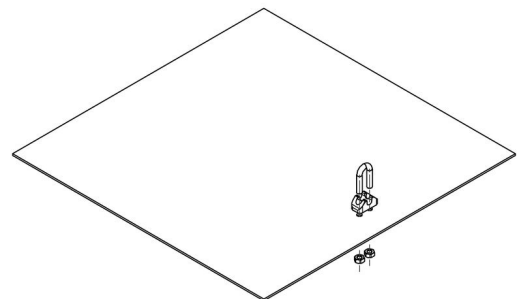
Referencia	AT-121H
Dimensiones	500 x 500 x 3 mm
Material/es	Acero galvanizado
Peso	4000 g
Incluye	AT-046C
Normativa	Cumple con UNE 21186, NF C 17-102, IEC 62305

> Esquema dimensional (mm)



A = 500
 B = 500
 e = 3

> Componentes



INFORMACIÓN COMPLEMENTARIA

> PRODUCTOS RELACIONADOS



AT-046C
Sujetacables para
bajante