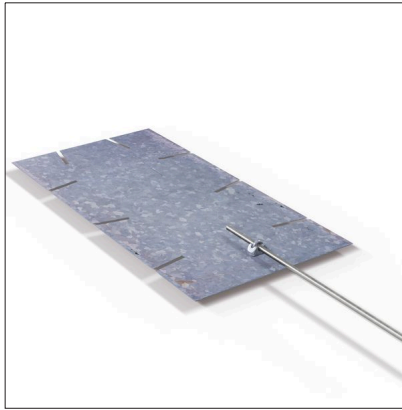


FICHA DE PRODUCTO

CATEGORÍA: Placas de tierra
 NOMBRE: **Placa de tierra galvanizado 1000x500x3mm**
 REFERENCIA: **AT-122H**

DESCRIPCIÓN DE PRODUCTO

Placa de tierra de acero galvanizado de 1000 x 500 x 3 mm con manguito de conexión AT-046C.

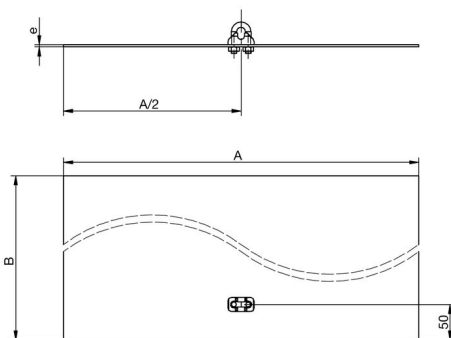


La utilización de placas conductoras como electrodos de tierra disminuye de forma importante la resistencia de la toma de tierra en terrenos pedregosos, ya que aumenta la superficie de contacto entre el electrodo y el terreno.

DATOS TÉCNICOS

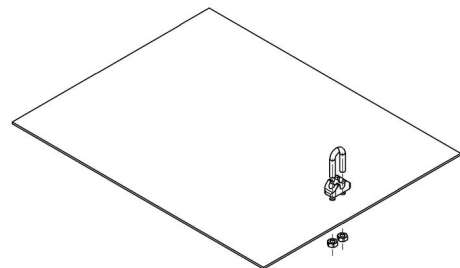
Referencia	AT-122H
Dimensiones	1000 x 500 x 3 mm
Material/es	Acero galvanizado
Peso	12000 g
Incluye	AT-046C
Normativa	Cumple con UNE 21186, NF C 17-102, IEC 62305

> Esquema dimensional (mm)



A = 1000
 B = 500
 e = 3

> Componentes



INFORMACIÓN COMPLEMENTARIA

> PRODUCTOS RELACIONADOS



AT-046C
Sujetacables para
bajante