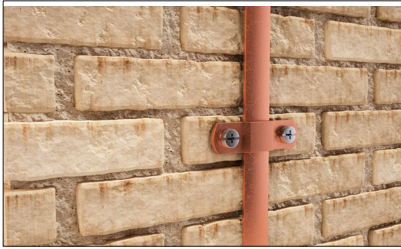


FICHA DE PRODUCTO

CATEGORÍA: Grapa para pletina
 NOMBRE: **Grapa simple cobre para pletina 20 x 3mm**
 REFERENCIA: **AT-123E**

DESCRIPCIÓN DE PRODUCTO

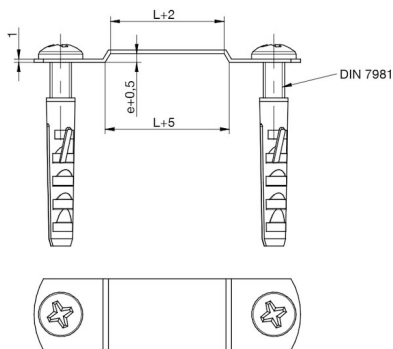
Grapa simple de cobre para pletina de cobre de 20 x 3 mm. Incluye taco y tornillo.



DATOS TÉCNICOS

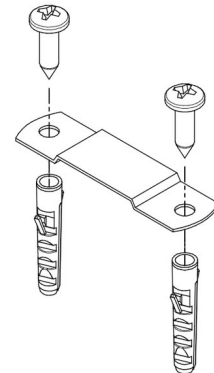
Referencia	AT-123E
Dimensiones	70 x 20 x 7 mm
Pletina	20 x 3 mm
Material del conductor	Cobre desnudo
Peso	30 g
Material/es	Cobre
Incluye	Tacos y tornillos
Normativa	Cumple con UNE 21186, NF C 17-102, IEC 62305

> Esquema dimensional (mm)



L = 20mm ; e = 3mm

> Componentes



INFORMACIÓN COMPLEMENTARIA

> PRODUCTOS RELACIONADOS



AT-009D
Pletina de cobre
desnudo de 20 x 3mm