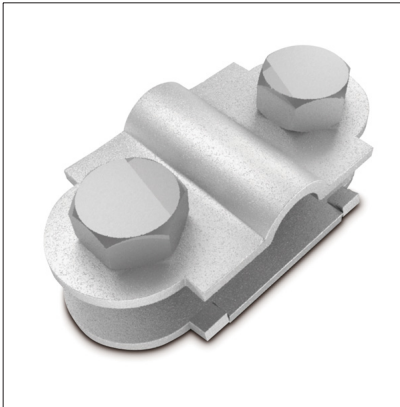


FICHA DE PRODUCTO

CATEGORÍA: Manguito universal de desconexión de cable y pletina
 NOMBRE: **Mang descon UNI inox cable/pletina**
 REFERENCIA: **AT-123F**

DESCRIPCIÓN DE PRODUCTO

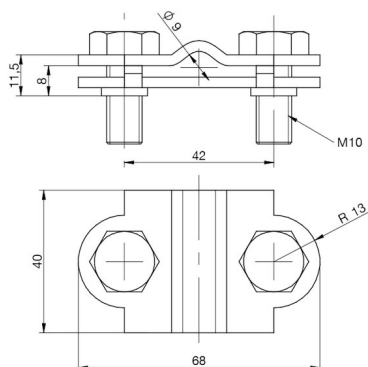
Manguito de desconexión universal de acero inoxidable para pletina de 30 x 2 - 30 x 3,5 mm y cable de $\varnothing 8 - 10$ mm (50 - 70 mm²).



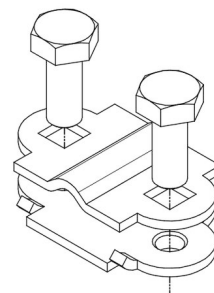
DATOS TÉCNICOS

Referencia	AT-123F
Dimensiones	58 x 30 x 20 mm
Pletina	30 x 2 - 30 x 3,5 mm
Cable (diámetro)	8 - 10 mm
Cable (sección)	50 - 70 mm ²
Peso	130 g
Material/es	Acero inoxidable
Normativa	Cumple con UNE 21186, NF C 17-102, IEC 62305

> Esquema dimensional (mm)



> Componentes

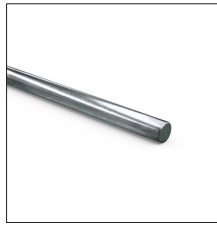


INFORMACIÓN COMPLEMENTARIA

> PRODUCTOS RELACIONADOS



AT-131D
Pletina de acero galvanizado de 30 x 3,5mm



AT-060D
Redondo de acero galvanizado macizo ø8mm