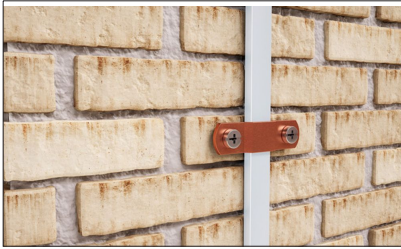


FICHA DE PRODUCTO

CATEGORÍA: Grapa para pletina
 NOMBRE: **Grapa simple cobre para pletina 25 x 3mm+PVC**
 REFERENCIA: **AT-125E**

DESCRIPCIÓN DE PRODUCTO

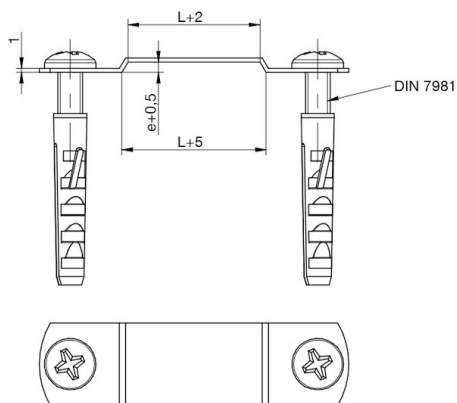
Grapa simple de cobre para pletina de 25 x 3 mm recubierta de PVC. Incluye taco y tornillo.



DATOS TÉCNICOS

Referencia	AT-125E
Dimensiones	70 x 20 x 7 mm
Pletina	25 x 3 mm
Material del conductor	Cobre cubierto de PVC
Peso	30 g
Material/es	Cobre
Incluye	Tacos y tornillos
Normativa	Cumple con UNE 21186, NF C 17-102, IEC 62305

> Esquema dimensional (mm)



L = 25mm ; e = 3mm

INFORMACIÓN COMPLEMENTARIA

> PRODUCTOS RELACIONADOS



AT-030D

Pletina de cobre de 25 x 3mm con PVC negro