

FICHA DE PRODUCTO

CATEGORÍA: Grapa para pletina
 NOMBRE: **Grapa simple de Al para pletina 25x3mm**
 REFERENCIA: **AT-127E**

DESCRIPCIÓN DE PRODUCTO

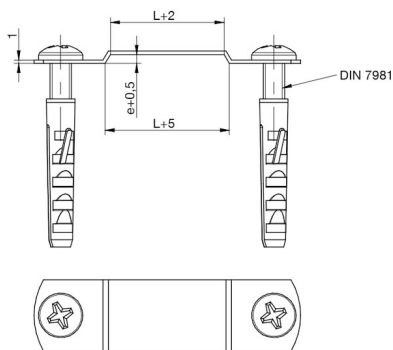
Grapa simple de aluminio para pletina de aluminio de 25 x 3 mm. Incluye taco y tornillo.



DATOS TÉCNICOS

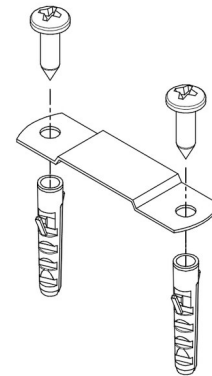
Referencia	AT-127E
Dimensiones	70 x 20 x 7 mm
Pletina	25 x 3 mm
Material del conductor	Aluminio desnudo
Peso	10 g
Material/es	Aluminio
Incluye	Tacos y tornillos
Normativa	Cumple con UNE 21186, NF C 17-102, IEC 62305

> Esquema dimensional (mm)



L = 25mm ; e = 3mm

> Componentes



INFORMACIÓN COMPLEMENTARIA

> PRODUCTOS RELACIONADOS



AT-057D

Pletina de aluminio de 25 x 3mm