

FICHA DE PRODUCTO

CATEGORÍA: Manguito universal
 NOMBRE: **Manguito universal Cu cable/pica**
 REFERENCIA: **AT-127J**

DESCRIPCIÓN DE PRODUCTO

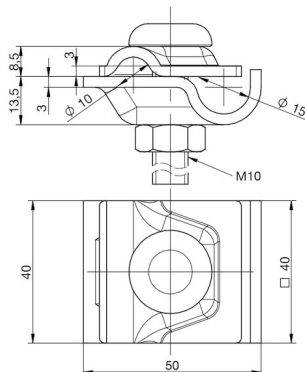
Manguito universal de cobre para pica de $\phi 16$ mm y cable de $\phi 8 - 10$ mm ($50 - 70$ mm²).



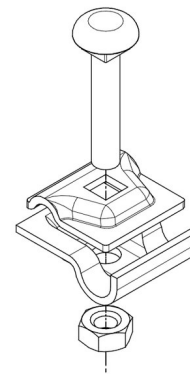
DATOS TÉCNICOS

Referencia	AT-127J
Dimensiones	48 x 44 x 45 mm
Cable (diámetro)	8 - 10 mm
Cable (sección)	50 - 70 mm ²
Para Punta/Pica (diámetro)	16 mm
Peso	157 g
Material/es	Cobre
Normativa	Cumple con UNE 21186, NF C 17-102, IEC 62305

> Esquema dimensional (mm)

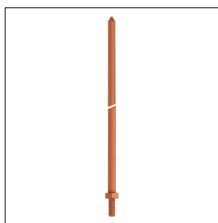


> Componentes



INFORMACIÓN COMPLEMENTARIA

> PRODUCTOS RELACIONADOS



AT-005A
Punta Franklin de $\varnothing 16$ x
1000mm de cobre



AT-050D
Cable de cobre
electrolítico trenzado de
50mm²



AT-041H
Pica $\varnothing 16$ x 2000mm
rosca 5/8" cobrizada
254 μ m