

## FICHA DE PRODUCTO

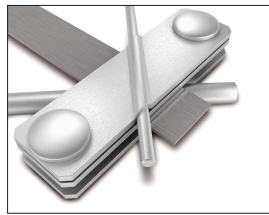
CATEGORÍA: Unión triple  
 NOMBRE: **Manguito triple galva ø20mm/ø8-10/pletina**  
 REFERENCIA: **AT-129J**

### DESCRIPCIÓN DE PRODUCTO

Manguito triple de acero galvanizado para pica de ø20 mm, cable de ø 8-10 mm (50-70 mm<sup>2</sup>) y pletina de 30x2 mm - 30x3,5 mm



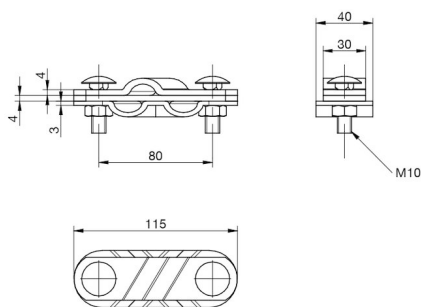
> Aplicación



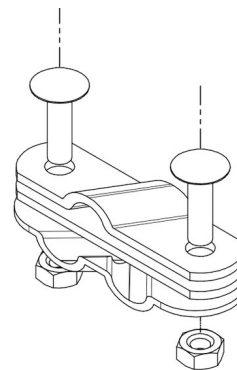
### DATOS TÉCNICOS

Referencia	AT-129J
Dimensiones	108 x 30 x 22 mm
Pletina	30 x 2 - 30 x 3,5 mm
Cable (diámetro)	8 - 10 mm
Cable (sección)	50 - 70 mm <sup>2</sup>
Para Punta/Pica (diámetro)	20 mm
Peso	387 g
Material/es	Acero galvanizado
Normativa	Cumple con UNE 21186, NF C 17-102, IEC 62305

> Esquema dimensional (mm)



> Componentes



INFORMACIÓN COMPLEMENTARIA

> PRODUCTOS RELACIONADOS



**AT-131D**  
Pletina de acero galvanizado de 30 x 3,5mm



**AT-038H**  
Pica inox ø20x1500mm tipo Z



**AT-060D**  
Redondo de acero galvanizado macizo ø8mm