

FICHA DE PRODUCTO

CATEGORÍA: Grapa de fijación rápida para cable
 NOMBRE: **Grapa inoxidable fijación rápida ø8mm soporte nylon**
 REFERENCIA: **AT-133E**

DESCRIPCIÓN DE PRODUCTO

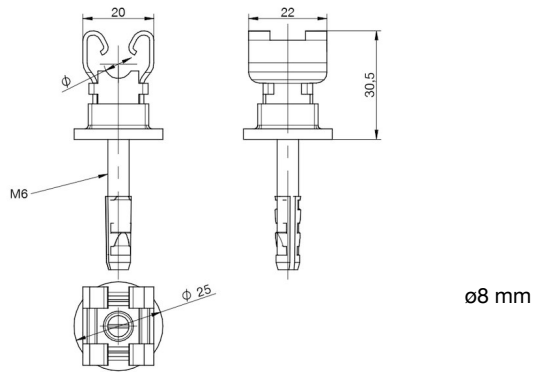
Grapa de acero inoxidable de fijación rápida de cable de ø8 mm con soporte de nylon. Incluye tirafondo y taco.



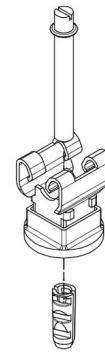
DATOS TÉCNICOS

Referencia	AT-133E
Dimensiones	20 x 15 x 30 mm
Cable (diámetro)	8 mm
Cable (sección)	50 mm ²
Peso	10 g
Material/es	Acero inoxidable
Incluye	Taco, tornillo y soporte de nylon
Elevación del conductor	18 mm
> Incluye	
Tirafondo M6x44, Zn	1
Taco nylon	1
Normativa	Cumple con UNE 21186, NF C 17-102, IEC 62305

> Esquema dimensional (mm)



> Componentes

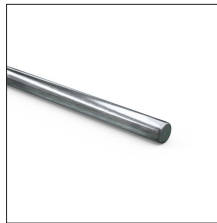


INFORMACIÓN COMPLEMENTARIA

> ACCESORIOS



AT-110D
Redondo de aleación aluminio (AlMgSi) semi-duro ø8mm



AT-060D
Redondo de acero galvanizado macizo ø8mm



AT-050D
Cable de cobre electrolítico trenzado de 50mm²