

FICHA DE PRODUCTO

CATEGORÍA: Grapa de fijación rápida para cable
 NOMBRE: **Grapa inox fijación rápida ø10mm sop nylon**
 REFERENCIA: **AT-134E**

DESCRIPCIÓN DE PRODUCTO

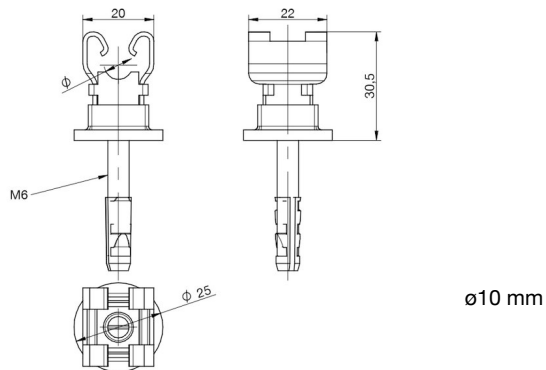
Grapa de acero inoxidable de fijación rápida de cable de $\phi 10$ mm con soporte de nylon. Incluye tirafondo y taco.



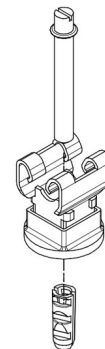
DATOS TÉCNICOS

Referencia	AT-134E
Dimensiones	20 x 15 x 30 mm
Cable (diámetro)	10 mm
Cable (sección)	70 mm ²
Peso	10 g
Material/es	Acero inoxidable
Incluye	Taco, tornillo y soporte de nylon
Elevación del conductor	18 mm
Normativa	Cumple con UNE 21186, NF C 17-102, IEC 62305

> Esquema dimensional (mm)

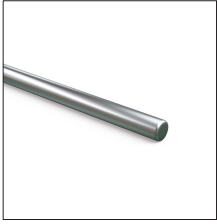


> Componentes

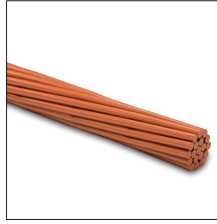


INFORMACIÓN COMPLEMENTARIA

> ACCESORIOS



AT-125D
Redondo de aluminio
macizo ø10mm



AT-070D
Cable de cobre
electrolítico trenzado de
70mm²