

FICHA DE PRODUCTO

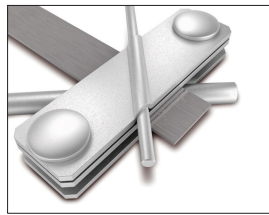
CATEGORÍA: Unión triple
 NOMBRE: **Manguito triple inox ø25mm/ø8-10/pletina**
 REFERENCIA: **AT-134J**

DESCRIPCIÓN DE PRODUCTO

Manguito triple de acero inoxidable para pica de ø25 mm, cable de ø8 - 10 mm (50 - 70 mm²) y pletina de 30 x 2 mm - 30 x 3,5 mm.



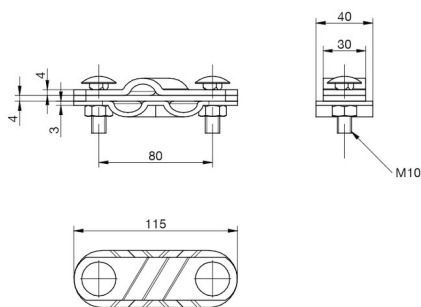
> Aplicación



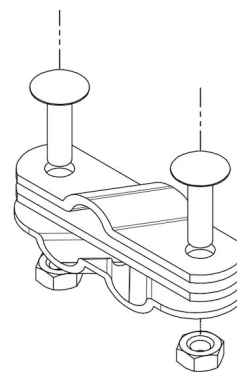
DATOS TÉCNICOS

Referencia	AT-134J
Dimensiones	108 x 30 x 27 mm
Pletina	30 x 2 - 30 x 3,5 mm
Cable (diámetro)	8 - 10 mm
Cable (sección)	50 - 70 mm ²
Para Punta/Pica (diámetro)	25 mm
Peso	370 g
Material/es	Acero inoxidable
Normativa	Cumple con UNE 21186, NF C 17-102, IEC 62305

> Esquema dimensional (mm)



> Componentes



INFORMACIÓN COMPLEMENTARIA

> ACCESORIOS



AT-131D
Pletina de acero galvanizado de 30 x 3,5mm



AT-047H
Pica galvanizada ø25x1500mm rosca tipo Z



AT-060D
Redondo de acero galvanizado macizo ø8mm