

FICHA DE PRODUCTO

CATEGORÍA: Grapa de fijación rápida para cable
 NOMBRE: **Grapa inox fijación rápida ø8mm**
 REFERENCIA: **AT-135E**

DESCRIPCIÓN DE PRODUCTO

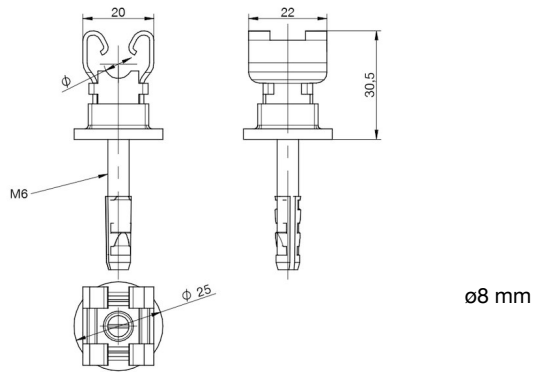
Grapa de acero inoxidable de fijación rápida de cable de ø8 mm. Incluye tirafondo y taco.



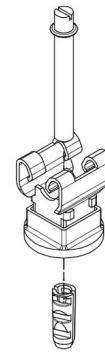
DATOS TÉCNICOS

Referencia	AT-135E
Dimensiones	20 x 15 x 30 mm
Cable (diámetro)	8 mm
Cable (sección)	50 mm ²
Peso	13 g
Material/es	Acero inoxidable
Incluye	Taco, tornillo y soporte metálico
Elevación del conductor	18 mm
Normativa	Cumple con UNE 21186, NF C 17-102, IEC 62305

> Esquema dimensional (mm)



> Componentes

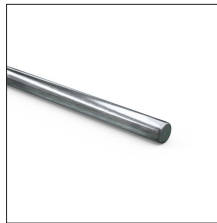


INFORMACIÓN COMPLEMENTARIA

> ACCESORIOS



AT-110D
Redondo de aleación aluminio (AlMgSi) semi-duro $\varnothing 8 \text{ mm}$



AT-060D
Redondo de acero galvanizado macizo $\varnothing 8 \text{ mm}$



AT-050D
Cable de cobre electrolítico trenzado de 50 mm^2